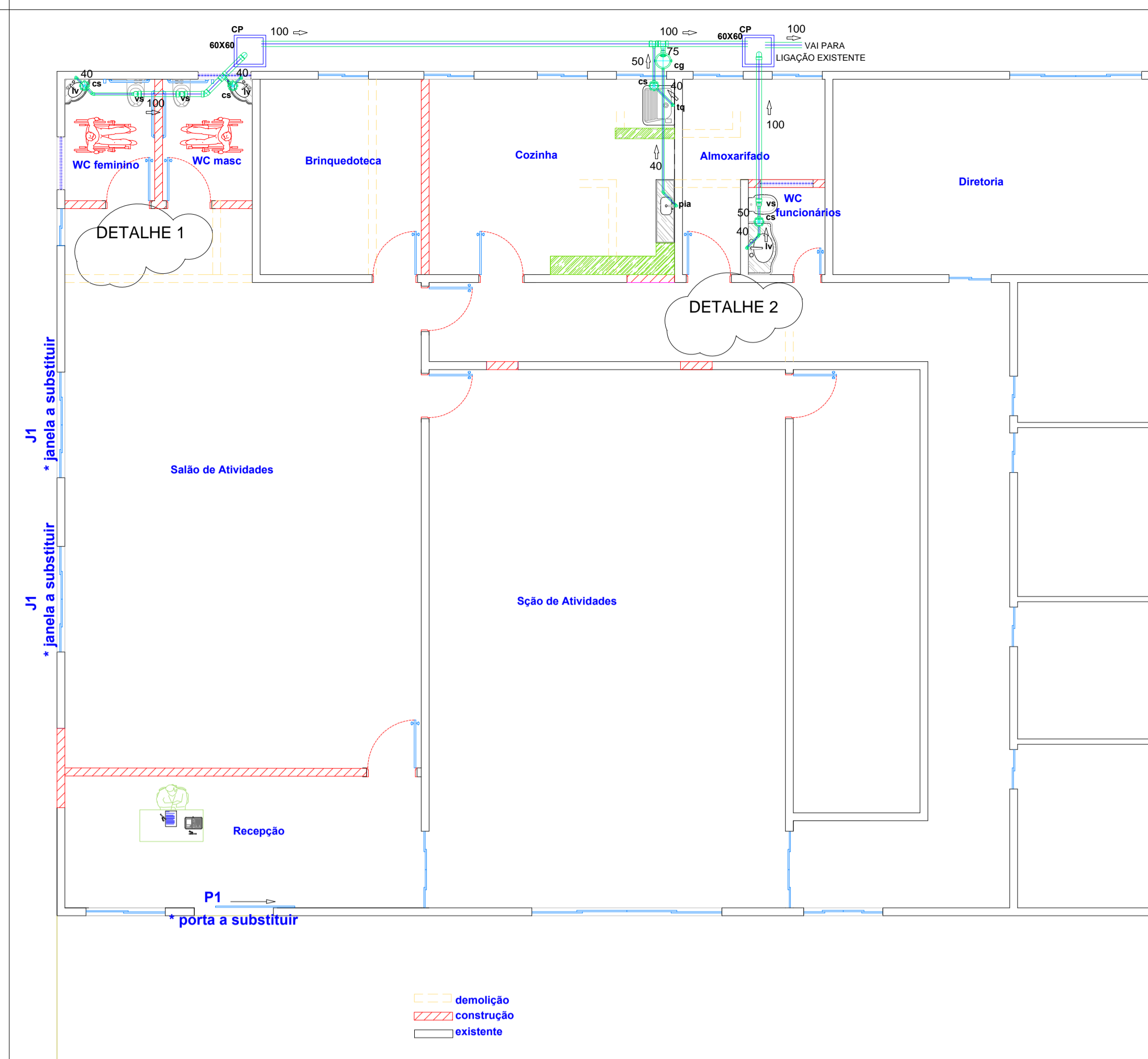


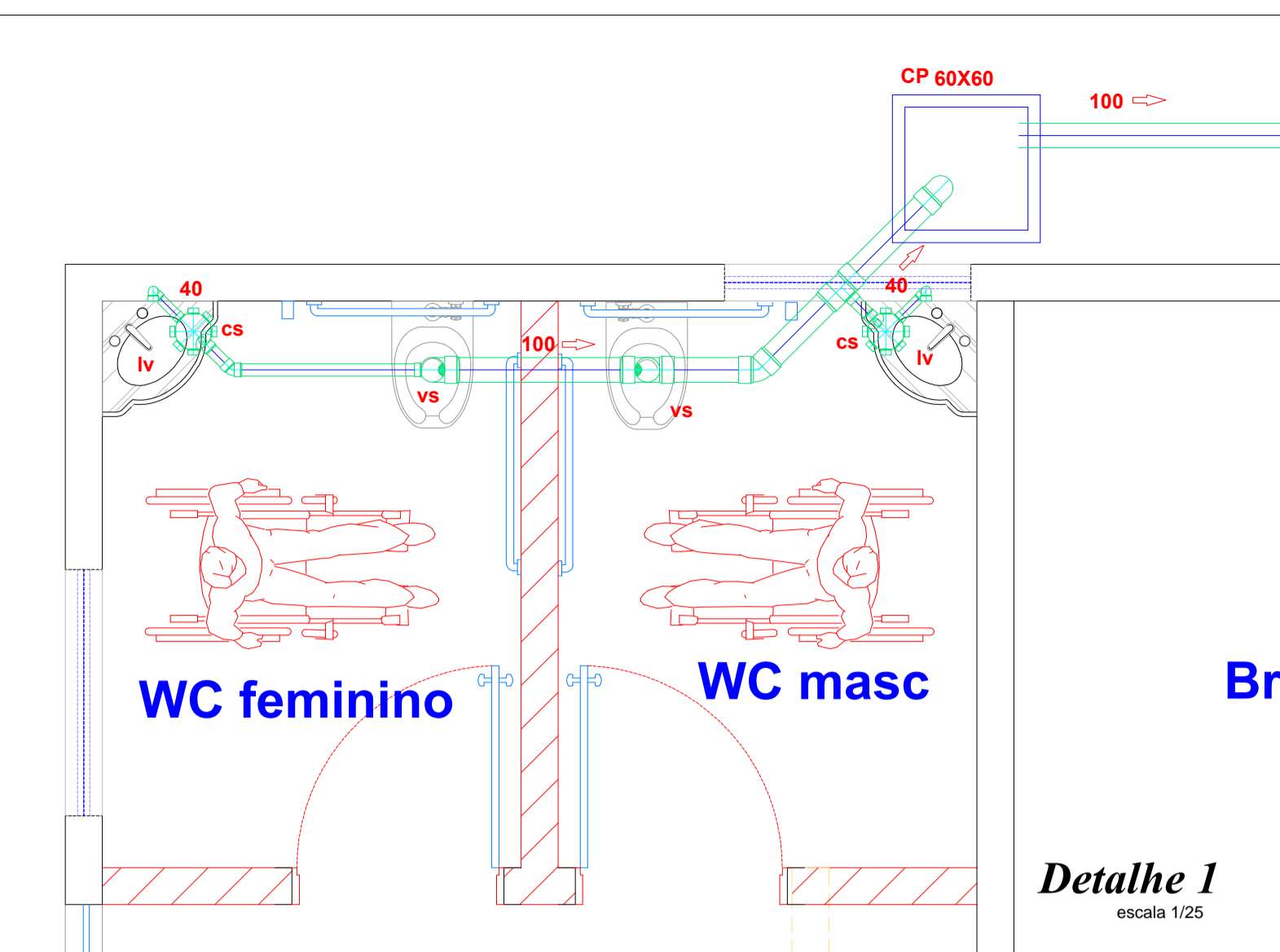
Distribuição de Água fria

escala 1/75



Distribuição de Esgoto sanitário

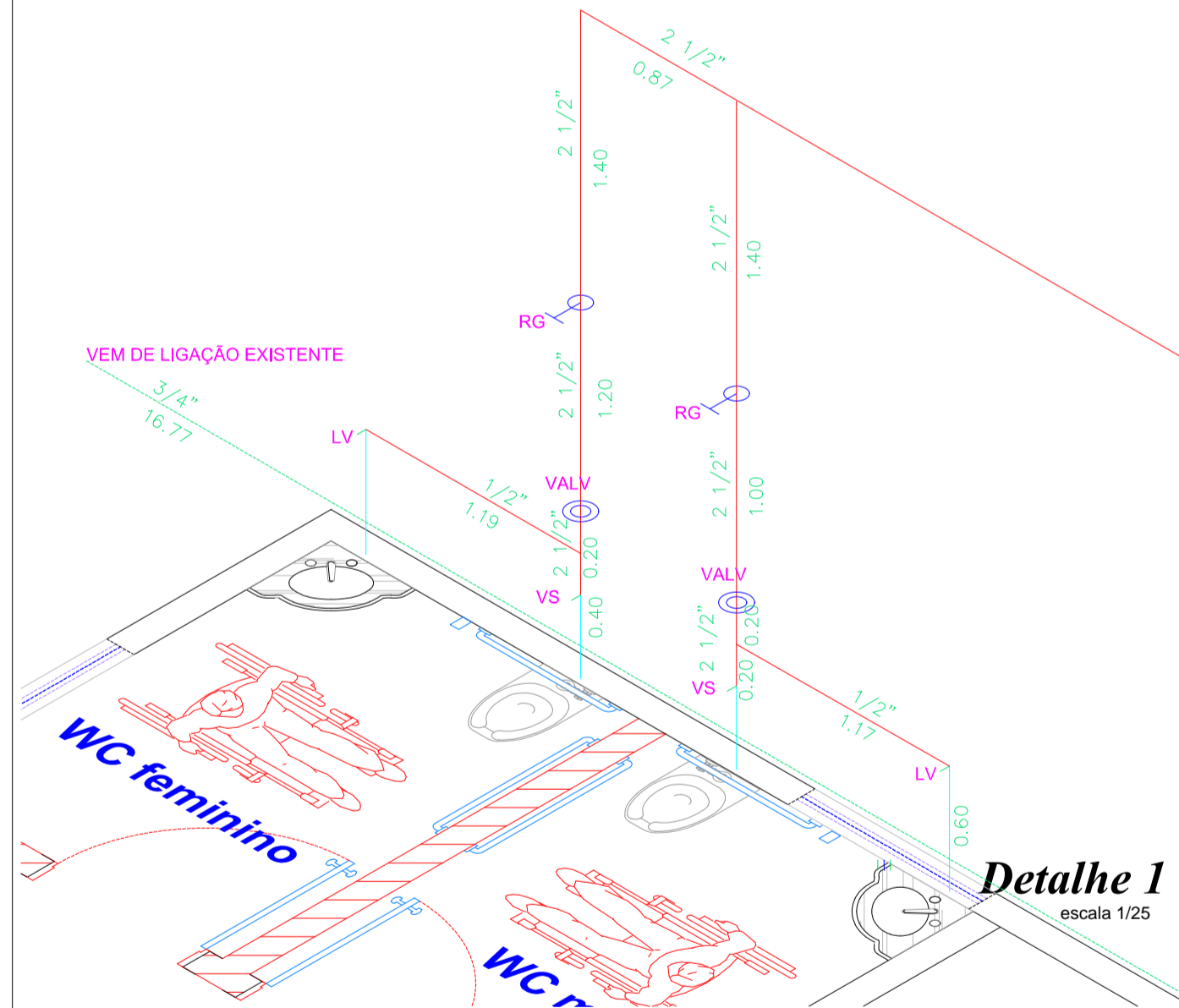
escala 1/75



Detalhe 1

escala 1/25

Esgoto sanitário		Inspeção	
Tubo		Tê	
Tubo final		Tê 100x50mm	
Tubo secção		Tê 100x75mm	
Joelho 90°		Tê vaso	
Joelho desce 0°		Junção	
Joelho desce 45°		Junção 100x75	
Joelho desce 90°		Junção 100x50	
Joelho desce 135°		Junção 75x50	
Joelho desce 180°		Caixa sifonada 4 saídas 150x50x40	
Joelho 45°		Caixa sifonada 8 saídas 150x50x40	
Joelho vaso		Caixa de gordura PVC	
Joelho vaso com visita		Redução 50x40	
		Redução 75x50	
		Redução 100x75	
		Caixa de passagem	

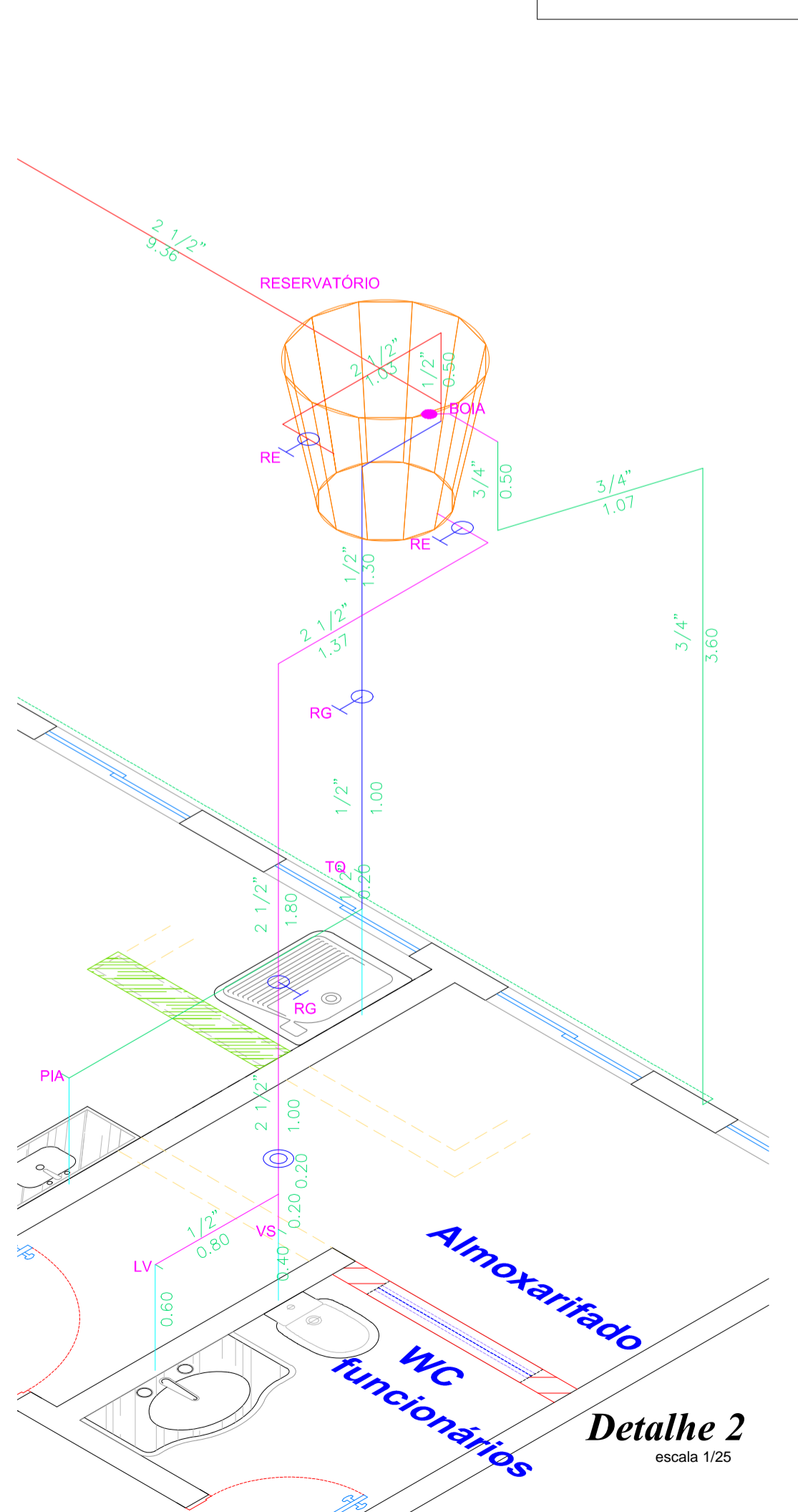
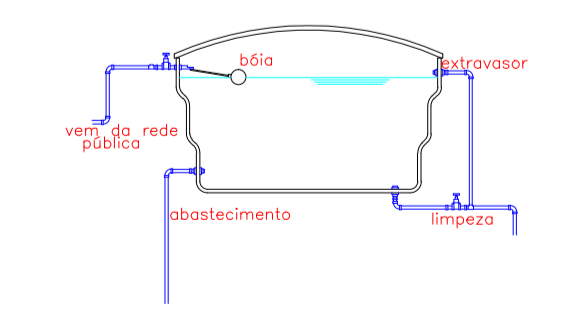


Detalhe 1

escala 1/25

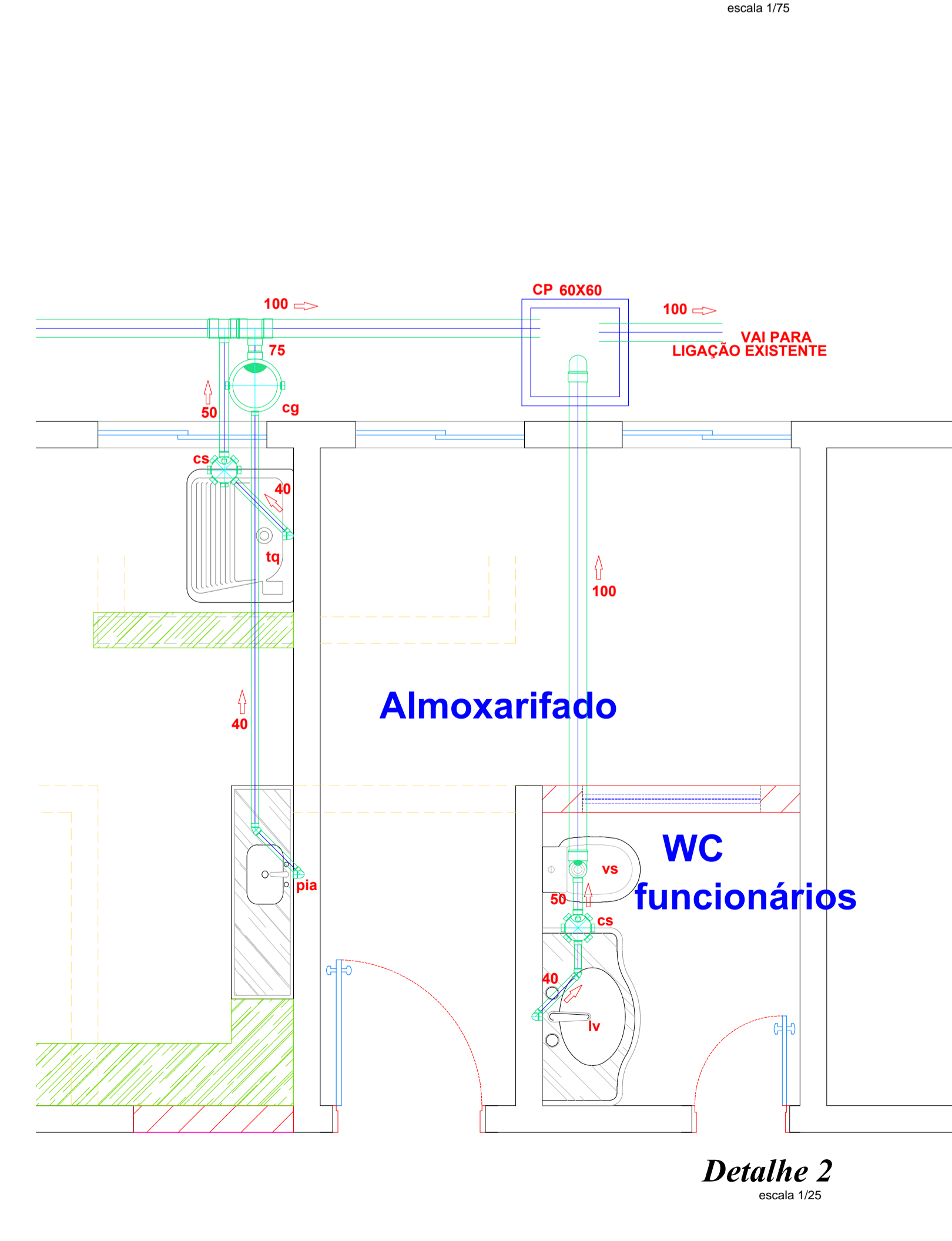
Convenções e legenda

- valv válvula de descarga
 - rp registro de pressão
 - rg registro de gaveta
 - re registro de esfera
 - tq tanque
 - vs vaso sanitário
 - lv lavatório
 - ch chuveiro
 - dh ducha higiênica
 - lr máquina de lavar roupas
 - LL máquina de lavar louças
- 1) Diâmetros em polegadas
 - 2) Materiais a) Tubos e conexões em PVC marrom, de acordo com norma (NBR 5648/99)
b) Usar peças de PVC azul com bucha de latão nos terminais
b) Usar apenas adesivos de "solda/cola" recomendados pelos fabricantes dos tubos
c) Os cortes, emendas, solda, cola e todos os demais processos a serem usados no manuseio da tubulação deverão estar em estrito acordo com as recomendações dos fabricantes.
d) Não abrir "bolsas nos tubos" na obra
 - 3) Testar cada emenda e conexão: prevenindo contra vazamentos e defeitos antes de concretar, aterrar ou revestir.



Detalhe 2

escala 1/25



Detalhe 2

escala 1/25

PREFEITURA

Legenda

- VS - vaso sanitário
- LV - lavatório
- CG - caixa de gordura
- CS - caixa sifonada
- RS - ralo seco
- CV - caluna de ventilação
- CP - caixa de passagem
- CPG - caixa de passagem com grelha

Daisy Paim Sansoni
Engenheira Civil - CREA 45.711/D MG

Fones: (34) 3231-3847
99194-1108
Email: daisypaim@gmail.com

Rua Alexandre Martins Marquez, 397
Vigilato Pereira
UBERLÂNDIA - MG

ENDEREÇO DA OBRA:
Av Teodomiro Martins Prudente, 22
Bairro Nova Esperança - Quadra 298 Lote 1

OBRA : **Reforma do CRAS - TUPACIGUARA - MG**

PROJETO: **Hidrossanitário - Água fria e Esgoto sanitário**

ÁREAS:
TERRENO:
A CONSTRUIR:

TAXA DE OCUPAÇÃO:
ÁREA PERMEÁVEL:

PADRÃO CONFORME NBR 12.721/06:

PROPRIETÁRIO:

RESP. TÉCNICO:

Projeto: **DAISY PAIM SANSONI**
A.R.T.:

Execução:
A.R.T.:

Nome: **PREFEITURA MUNICIPAL DE TUPACIGUARA**
CPF: 18.260.489/0001-04

CONTEÚDO: **Distribuição de água fria e Detalhes**
Distribuição de esgoto sanitário e Detalhes
Legendas

Data	Projeto
22 nov 2018	
Escalas	Folha
indicadas	01/01
Desenho:	DPSansoni