

## **MEMORIAL DESCRITIVO**

### **EXECUÇÃO DE PAVIMENTAÇÃO ASFÁLTICA DA SERRA DO BRILHANTE, NO MUNICÍPIO DE TUPACIGUARA - MG**

#### **DESCRIÇÕES DE PROJETO:**

O projeto apresentado consiste em uma pavimentação de estrada vicinal, com o intuito de melhorar o acesso de técnicos ou o transporte de produção. As péssimas condições das serras dificultam e impedem o acesso adequado do transporte escolar e escoamento de produção, causando assim prejuízos aos alunos que perdem aulas durante o período chuvoso e aos produtores rurais. Não foi orçado e projetado calçada e acessibilidade para via em questão, pois trata-se de uma rodovia vicinal não existindo a possibilidade e necessidade de execução do mesmo, sendo exclusiva para tráfego de veículos.

Será executada pavimentação da via acompanhado da execução de sinalização de trânsito horizontal e vertical.

As composições de custo unitário foram feitas utilizando o coeficiente de consumo fornecido pela tabela de composições de preço para orçamento (TCPO), da editora Pini - 1.992 balizados pelo índice SINAPI, e SICRO, vigentes na data.

A obra possui área de:

- Pavimentação asfáltica.....8.942,33 m².
- Sarjeta.....1.614,45 m.

#### **1. SERVIÇOS INICIAIS:**

##### **1.1 – PLACA DE OBRA:**

Deverá ser fixada placa de obra alusiva ao empreendimento nas dimensões de 3,0m x 2,00m, com dizeres e padrões conforme preconiza o gestor do programa, sendo que a mesma será confeccionada em chapa galvanizada no 26, fixada em estrutura de madeira. A empreiteira deverá fixar a placa em local definido pela Prefeitura, para que a população tenha conhecimento da existência da obra.

## **2. – ADMINISTRAÇÃO E MANUTENÇÃO DE CANTEIRO DE OBRA:**

### **2.1 – MOBILIZAÇÃO DE OBRA:**

A mobilização compreende nas despesas para transportar, desde sua origem até o local aonde se implantará o canteiro da obra, os recursos humanos, bem como todos os equipamentos e instalações (usinas de asfalto, centrais de britagem, centrais de concreto, etc.) necessários às operações que serão realizadas.

### **2.2 SINALIZAÇÃO DE TRÂNSITO NOTURNA:**

A sinalização deverá estar sempre adaptada às características da obra e da via onde será implantada. Deverá apresentar boa legibilidade, visibilidade e credibilidade. Dessa forma, as condições básicas que determinarão a escolha do tipo e quantidade de sinais e dispositivos e suas características são as seguintes:

**Duração da Obra:** A sinalização provisória terá características próprias conforme o tempo necessário à execução das obras, que podem ser de curta ou longa duração. O fato poderá, também, ocorrer de formas não previstas (casos emergenciais) tais como desmoronamentos, acidentes ou erosão da pista.

Nos casos de emergências recomenda-se a utilização de dispositivos portáteis, possibilitando uma rápida implantação ou desativação da sinalização. Para as obras de curta duração os dispositivos de sinalização deverão, também, ser os mais portáteis possível, admitindo-se, porém, dispositivos fixos e de maior porte. Para as de longa duração a portabilidade perde importância como fator determinante na escolha do dispositivo.

**Mobilidade da Obra:** A sinalização de obras também se caracterizará por uma maior ou menor necessidade de adoção de dispositivos portáteis, conforme o evento determine a implantação de canteiros móveis ou fixos.

**Interferência no Tráfego:** A localização da obra na pista de rolamento determinará a alteração da circulação de forma específica, conforme a situação faixas à direita, esquerda, no centro ou em toda a pista. As várias localizações determinarão variações na forma de canalizar e também de sinalizar o trecho da via em obras.

**Características da via:** Além da variação na localização da obra na pista, a característica do trecho da via em obras também determinará a variação da sinalização, particularmente nas seguintes condições:

- Via de pista única, com uma ou duas faixas de circulação por sentido.
- Via de pista dupla (com canteiro central) com duas ou mais faixas de circulação por sentido.
- Trecho de via apresentando boas ou más condições de visibilidade.

### **2.3 – LOCAÇÃO DE CONTAINER:**

Container 2,30 x 6,00m, altura de 2,50, com 1 sanitário, para escritório, completo sem divisórias.

### **2.4 – ADMINISTRAÇÃO DE OBRA:**

Toda a execução da obra deve contar com profissional técnico habilitado diante do conselho de classe, para tanto, foi contemplado em planilha orçamentaria o serviço de “Administração local de obra”.

## **3. MOVIMENTAÇÃO DE TERRA:**

### **3.1 – LOCAÇÃO DE PAVIMENTAÇÃO:**

Deverá ser realizado o serviço de marcação topográfica para a execução do serviço de pavimentação.

### **3.2 – SUBLEITO:**

O subleito existente deverá ser regularizado e compactado.

### **3.3 – CARGA, TRANSPORTE E DESCARGA:**

O serviço consiste em escavar, transportar e descarregar na obra, o material de jazida (que será de responsabilidade da empresa a ser contratada), cujas características granulométricas e de compactação, comprovadas mediante teste, são adequadas para servir de base de pavimento asfáltico. A jazida conforme dmt em anexo está a uma distância de 45,8 km do local da obra.

### **3.4 - BASE DE SOLO ESTABILIZADA:**

Base estabilizada granulometricamente é a camada granular de cascalho executada sobre o subleito devidamente regularizado e compactado. A realização das operações de fornecimento, espalhamento, mistura e pulverização, umedecimento ou secagem, compactação e acabamento dos materiais utilizados, realizadas na pista, devidamente preparada na largura desejada, nas quantidades que permitam, após a compactação, atingir a espessura projetada de 15cm.

## **4. EXECUÇÃO DE CAPA ASFÁLTICA:**

### **4.1 - IMPRIMAÇÃO:**

A imprimação consiste na aplicação de camada de material betuminoso sobre a superfície de base granular concluída, antes da execução de um revestimento betuminoso qualquer, objetivando conferir coesão superficial, impermeabilizar e permitir condições de aderência entre esta e o revestimento a ser executado

Pode ser empregado asfalto diluído tipo CM-30, CM-70 ou CM-250. A escolha do material deverá ser feita em função da textura do material da base. A taxa de aplicação será aquela que pode ser absorvida pela base em 24 horas, devendo ser determinada experimentalmente no canteiro de obra, devendo variar de 0,80 a 1,60 L/m<sup>2</sup>.

Após a perfeita conformação geométrica da base, procede-se a varredura da sua superfície de modo a eliminar o pó e o material solto existentes, a seguir aplica-se o material betuminoso. O material não deve ser distribuído quando a temperatura ambiente estiver abaixo dos 10°C, ou em dias chuvosos, ou quando esta estiver eminente. Deve-se imprimir a pista inteira em um mesmo turno de trabalho e deixá-la, sempre que possível, fechada ao trânsito. Qualquer falha na aplicação do material betuminoso deve ser imediatamente corrigida, e na ocasião da aplicação do material betuminoso, a base deve se encontrar levemente úmida.

### **4.2 - PINTURA DE LIGAÇÃO:**

Tal serviço consiste na aplicação de material betuminoso sobre a superfície da base, para promover aderência entre um revestimento betuminoso e a camada subjacente. O equipamento utilizado é o caminhão espargidor, salvo em locais de difícil acesso ou em pontos falhos que deverá ser utilizado o espargidor manual. Na execução do serviço deverão ser obedecidas as especificações DAER-ES-P13/91.

### **4.3 - TRANSPORTE DOS LIGANTES:**

Foi contemplado em planilha orçamentaria o serviço de transporte dos ligantes, desde a usina em Belo Horizonte até o local da obra. A usina de ligantes conforme dmt em anexo está a uma distância de 606 km do local da obra.

### **4.4 - PAVIMENTO EM CBUQ:**

Será executado pavimento asfáltico mistura a quente, com espessura de 4,0cm na via e pavimento asfáltico mistura a quente, com espessura de 3,0cm no acostamento, rolado e selado mecanicamente de acordo com o projeto e especificações técnicas da ABNT.

O concreto betuminoso consistirá de uma camada de mistura compreendendo agregado, asfalto e filler devidamente dosada, misturada e homogeneizada em usina, espalhada e comprimida a quente. O material betuminoso a ser empregado será cimento asfáltico, de penetração 55/75, faixa C.

O equipamento para compressão será constituído por rolo pneumático e rolo metálico liso, tipo tandem, ou outro equipamento aprovado pela fiscalização. Os rolos compressores, tipo tandem, devem ter uma carga de 8 a 12 t. Os rolos pneumáticos, auto propulsores, devem ser dotados de pneus que permitam a calibragem de 35 a 120 libras por polegada quadrada.

O equipamento em operação deve ser suficiente para comprimir a mistura à densidade requerida, enquanto está se encontrar em condições de trabalhabilidade.

Os caminhões basculantes para o transporte da mistura, deverão ter caçambas metálicas robustas, limpas e lisas, ligeiramente lubrificadas com água e sabão, óleo cru fino, óleo parafínico, ou solução de cal, de modo a evitar a aderência da mistura às chapas.

Sendo decorridos mais de sete dias entre a execução da imprimação e a do revestimento, ou no caso de ter havido trânsito sobre a superfície imprimada, ou ainda, ter sido a imprimação recoberta com areia, pó de pedra etc., deverá ser feita uma pintura de ligação.

A temperatura de aplicação do cimento asfáltico deve ser determinada para cada ligante, em função da relação temperatura-viscosidade. A temperatura conveniente é aquela na qual o asfalto apresenta uma viscosidade situada dentro da faixa de 75 e 150 segundos, Saybolt-Furol, indicando-se preferencialmente, a viscosidade de 85 + 10 segundos, Saybolt-Furol. Entretanto não devem ser feitas misturas a temperaturas inferiores a 107°C e nem superiores a 177°C.

Os agregados devem ser aquecidos a temperaturas de 10°C a 15°C, acima da temperatura do ligante betuminoso.

A temperatura de aplicação do alcatrão será aquela na qual a viscosidade Engler situe-se em uma faixa de  $25 +$  ou  $- 3$ . A mistura, neste caso, não deve deixar a usina com temperatura superior a  $106^{\circ}\text{C}$ .

As misturas de CBUQ devem ser distribuídas somente quando a temperatura ambiente se encontrar acima de  $10^{\circ}\text{C}$ , e com o tempo não chuvoso.

A distribuição do CBUQ deve ser feita por máquinas acabadoras, conforme já descrito.

Caso ocorram irregularidades na superfície da camada, estas deverão ser sanadas pela adição manual de CBUQ, sendo o espalhamento efetuado por meio de ancinhos e rodos metálicos. Imediatamente após a distribuição do CBUQ, tem início a rolagem. Como norma geral, a temperatura de rolagem é a mais elevada que a mistura betuminosa possa suportar, temperatura está fixada experimentalmente, para cada caso.

A temperatura recomendável para compressão da mistura, é aquela na qual o ligante apresenta uma viscosidade Saybolt-Furol de  $140 +$  ou  $- 15$  segundos, para o cimento asfáltico ou uma viscosidade específica Engler, de  $40 +$  ou  $- 5$  para o alcatrão.

Caso sejam empregados rolos de pneus, de pressão variável, inicia-se a rolagem com baixa pressão, a qual será aumentada à medida que a mistura for sendo compactada, e conseqüentemente, suportando pressões mais elevadas.

A compressão será iniciada pelos bordos, longitudinalmente, continuando em direção ao eixo. Cada passada de rolo deve ser recoberto na seguinte de, pelo menos, a metade da largura rolada. Em qualquer caso, a operação de rolagem perdurará até o momento em que seja atingida a compactação especificada.

Durante a rolagem não serão permitidas mudanças de direção e inversões bruscas de marcha, nem estacionamento do equipamento sobre o revestimento recém-rolado. As rodas do rolo deverão ser umedecidas adequadamente, de modo a evitar a aderência da mistura.

Os revestimentos recém-acabados deverão ser mantidos sem trânsito, até o seu completo resfriamento.

A critério da fiscalização deverão ser realizados todos os ensaios necessários a execução dos serviços com boa qualidade.

Será medida a espessura por ocasião da extração dos corpos de prova na pista ou pelo nivelamento, do eixo ou dos bordos, antes e depois do espalhamento e compressão da mistura. Admitir-se-á variação de  $+ ou - 10\%$ , da espessura de projeto, para pontos isolados, e até  $5\%$  de redução de espessura, em 10 medidas sucessivas.

Durante a execução, poderá ser feito diariamente o controle de acabamento da superfície de revestimento, com o auxílio de duas réguas, uma de 3,00 metros e outra de 0,90

metros, colocadas em ângulo reto paralelamente ao eixo da rua, respectivamente. A variação da superfície, entre dois pontos quaisquer de contato, não deve exceder a 0,5 cm, quando verificada com qualquer das réguas.

#### **4.5 – TRANSPORTE E CARGA**

Para a execução da obra foi contemplado em planilha orçamentaria o serviço de carga e transporte de mistura asfáltica da usina até a obra. A usina conforme dmt em anexo está a uma distância de 49,7km do local da obra.

#### **5. DRENAGEM:**

A drenagem superficial da via de rolamento será através do abaloamento da seção transversal no próprio revestimento de CBUQ e sarjeta de grama, conforme detalhe construtivo demonstrado em projeto.

#### **6. SINALIZAÇÃO E URBANIZAÇÃO:**

##### **6.1 – SINALIZAÇÃO HORIZONTAL:**

A sinalização horizontal da via será composta por linhas, marcas e legendas, pintadas com tinta acrílica no pavimento, com o intuito de organizar o fluxo de veículos e de pedestres no local. Tal sinalização, além de complementar a sinalização vertical, irá controlar deslocamentos em situações que ocorram problemas de geometria, topografia e obstáculos.

Deverá ser utilizada pintura com tinta acrílica de piso própria para leito, com microesfera de vidro, sinalizando as faixas de passagem de pedestres, travessias elevadas, dentre outras.

A espessura das linhas e espaçamento entre elas adotado foi de 10.

##### **6.2 SINALIZAÇÃO VERTICAL:**

De acordo com o manual de sinalização de regulamentação do CONTRAN (BRASIL, 2007) a sinalização vertical é um subsistema de sinalização viária que se utiliza de sinais apostos sobre placas fixadas na posição vertical, ao lado ou suspensas sobre a via, transmitindo mensagens permanentes ou variáveis através de símbolos e legendas estabelecidas.

Ela é classificada segundo sua função que pode ser:

- Regulamentar as obrigações, limitações e proibições da via;
- Advertir os condutores sobre potenciais riscos existentes na via e/ou suas proximidades;
- Indicar direções, localizações, pontos de interesse turístico ou de serviços e transmitir mensagens educativas, de forma a auxiliar o condutor em seu deslocamento.

É essencial que os sinais verticais estejam posicionados de forma a garantir as condições de percepção por parte dos usuários das vias, se tornando elementos eficazes na regulamentação do fluxo de veículos e pessoas.

A sinalização vertical deverá ser realizada conforme descrição e locação de placas apresentadas em projeto. A haste de sustentação de todas as placas deverá ser de tubo galvanizado. As placas deverão ser instaladas em locais que permitam a sua imediata visualização e compreensão. Não será necessária a troca de placas já existentes, desde que as mesmas estejam em bom estado de conservação e estejam apropriadas à condição (regulamentação ou advertência) a ser sinalizada.

#### **6.2.1 SINALIZAÇÃO VERTICAL – A 20a:**

Informa ao condutor do veículo a existência de “Declive acentuado” à frente.



#### **6.2.2 SINALIZAÇÃO VERTICAL – A 20b:**

Informa ao condutor do veículo a existência de “Aclive acentuado” à frente.



#### **6.2.3 SINALIZAÇÃO VERTICAL – A 4a:**

Informa ao condutor do veículo a existência de “Curva acentuada em S à esquerda”.





#### **6.2.4 SINALIZAÇÃO VERTICAL – A 4b:**

Informa ao condutor do veículo a existência de “Curva acentuada em S à direita”.



#### **6.2.5 SINALIZAÇÃO VERTICAL – R 7:**

Informa ao condutor do veículo a existência de “Proibido Ultrapassar”.



#### **6.2.6 SINALIZAÇÃO VERTICAL – R 19:**

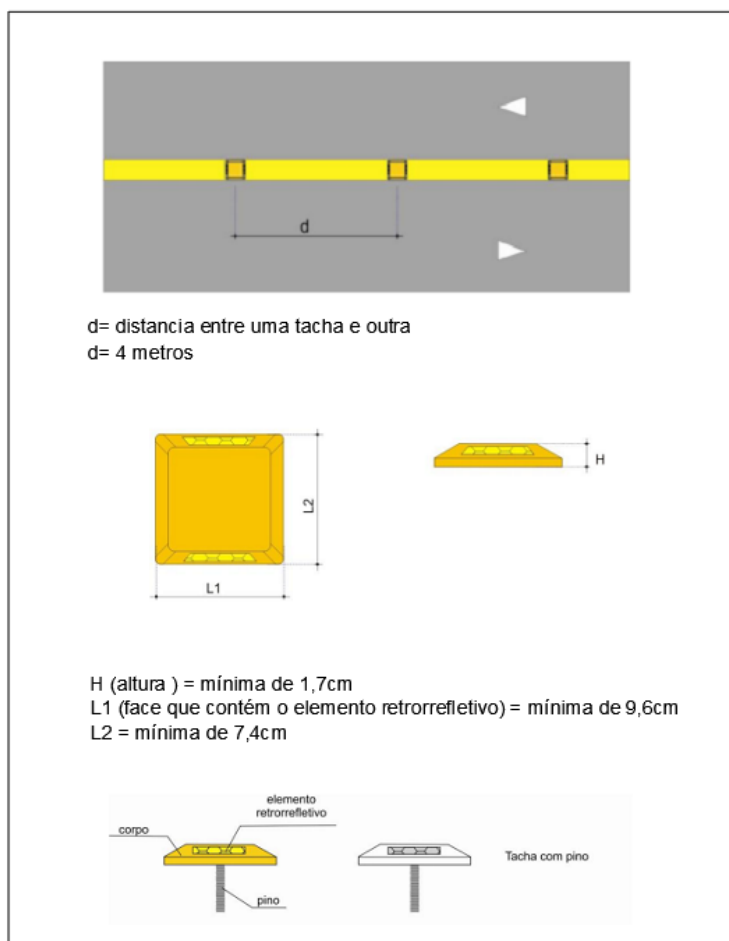
Informa ao condutor do veículo a existência de “Velocidade Máxima Permitida”.



#### **6.2.7 TACHA:**

No eixo e laterais da via serão instaladas tachas refletivas bidirecionais, na cor amarela, espaçadas entre si 8,00m. O corpo deve ser em material durável, com alta resistência a impactos e pode ser apresentado nas cores amarela, cinza, branca ou incolor. O formato do corpo deve prever condições de limpeza dos elementos refletivos pela ação do tráfego e das chuvas. Deve apresentar ainda ranhuras ou cavidades em sua parte

inferior de forma a permitir a penetração do material de colagem. As taxas devem suportar a aplicação de carga de compressão de 15000 kgf. Pino de Fixação: O pino de fixação deve ser em parafuso de aço com rosca completa para a perfeita aderência ao solo e possuir proteção contra corrosão. Deve ter cabeça arredondada, embutida no corpo da tacha, para que no caso de quebra a tacha não se torne agressiva ao tráfego.

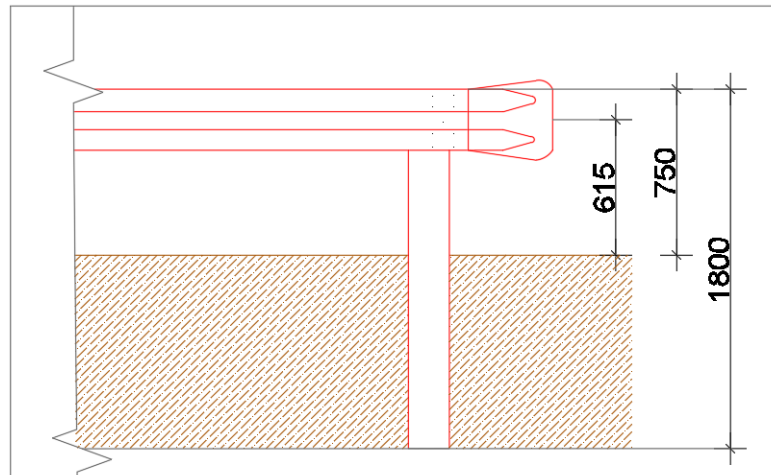


DETALHE DA TACHA

## 7. SERVIÇOS COMPLEMENTARES:

### 7.1 – DEFENSA METÁLICA:

Conforme locais demarcados em projeto será executado defesa metálica semimaleável, de acordo com detalhe abaixo:



## 7.2 – DESMOBILIZAÇÃO DE OBRA:

A desmobilização compreende nas despesas para transportar, do local aonde foi implantado o canteiro da obra, até sua origem, os recursos humanos, bem como todos os equipamentos e instalações (usinas de asfalto, centrais de britagem, centrais de concreto, etc.) necessários às operações que foram realizadas.

### Bibliografia

Manual de Normas do DNER.

ABNT-NBR 9050

MANUAL DE PAVIMENTAÇÃO DNIT-2006



**JOICE ROBERTA RIBEIRO**

**ENGENHEIRA CIVIL**

**CREA nº. 104978/D – MG**