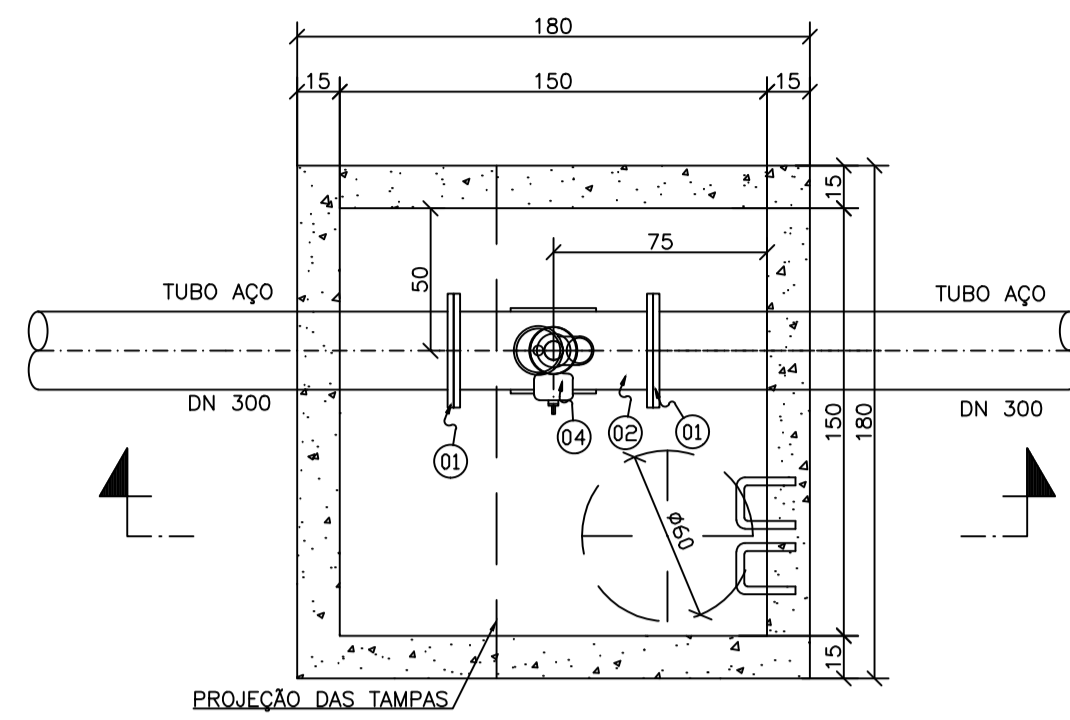


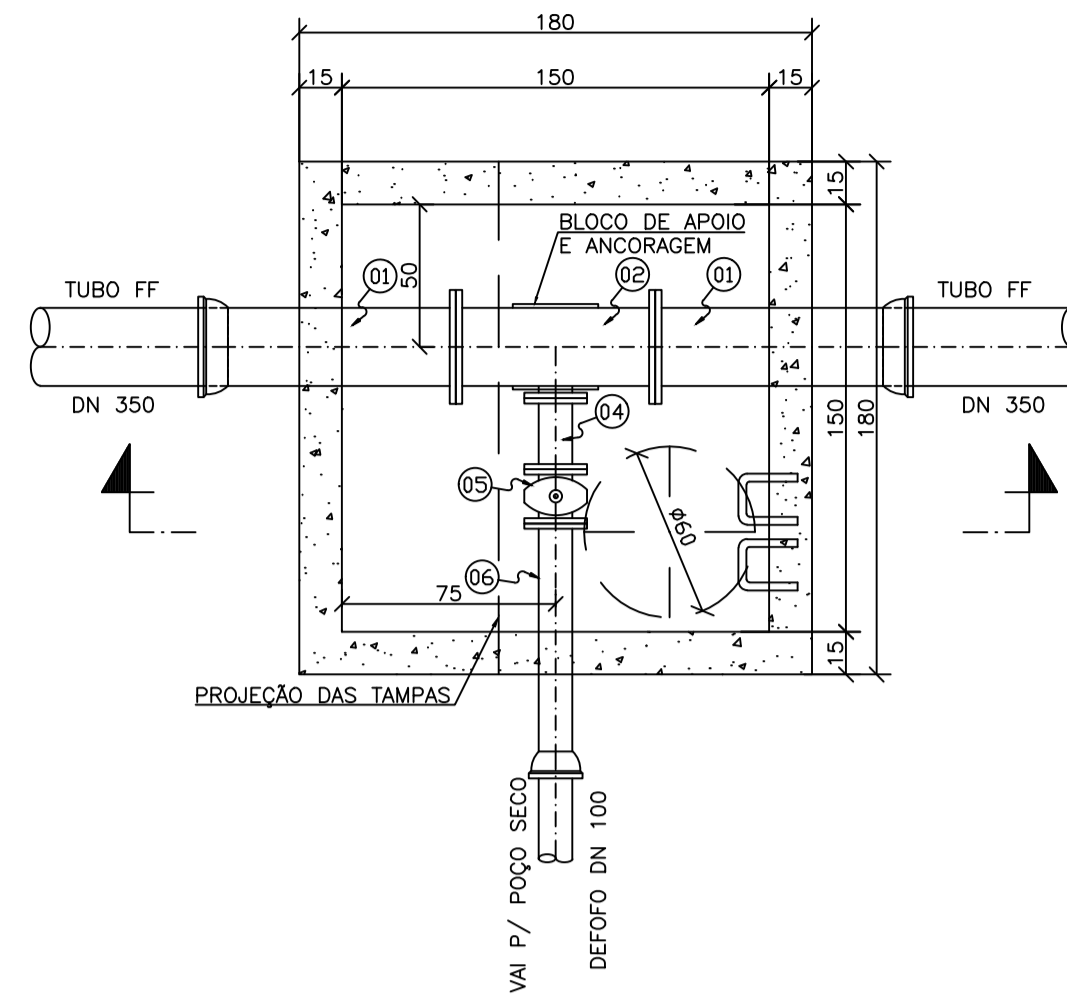
CAIXA DE DESCARGA
TRECHO EM AÇO
PLANTA

ESC.: 1:25



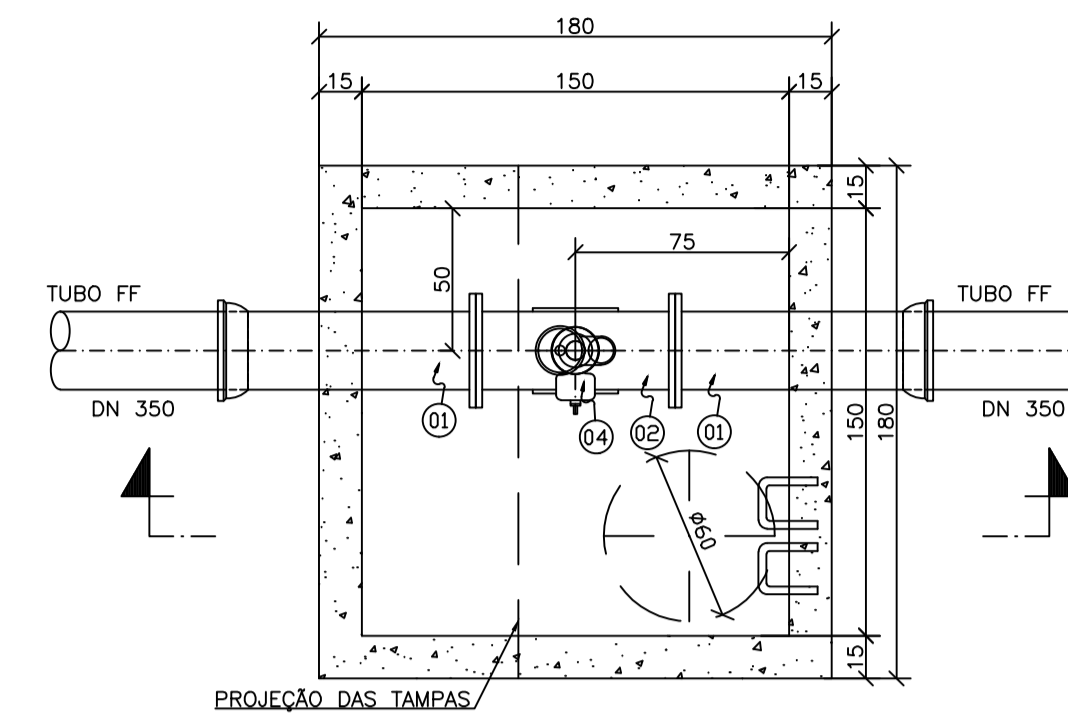
CAIXA DE VENTOSA
TRECHO EM AÇO
PLANTA

ESC.: 1:25



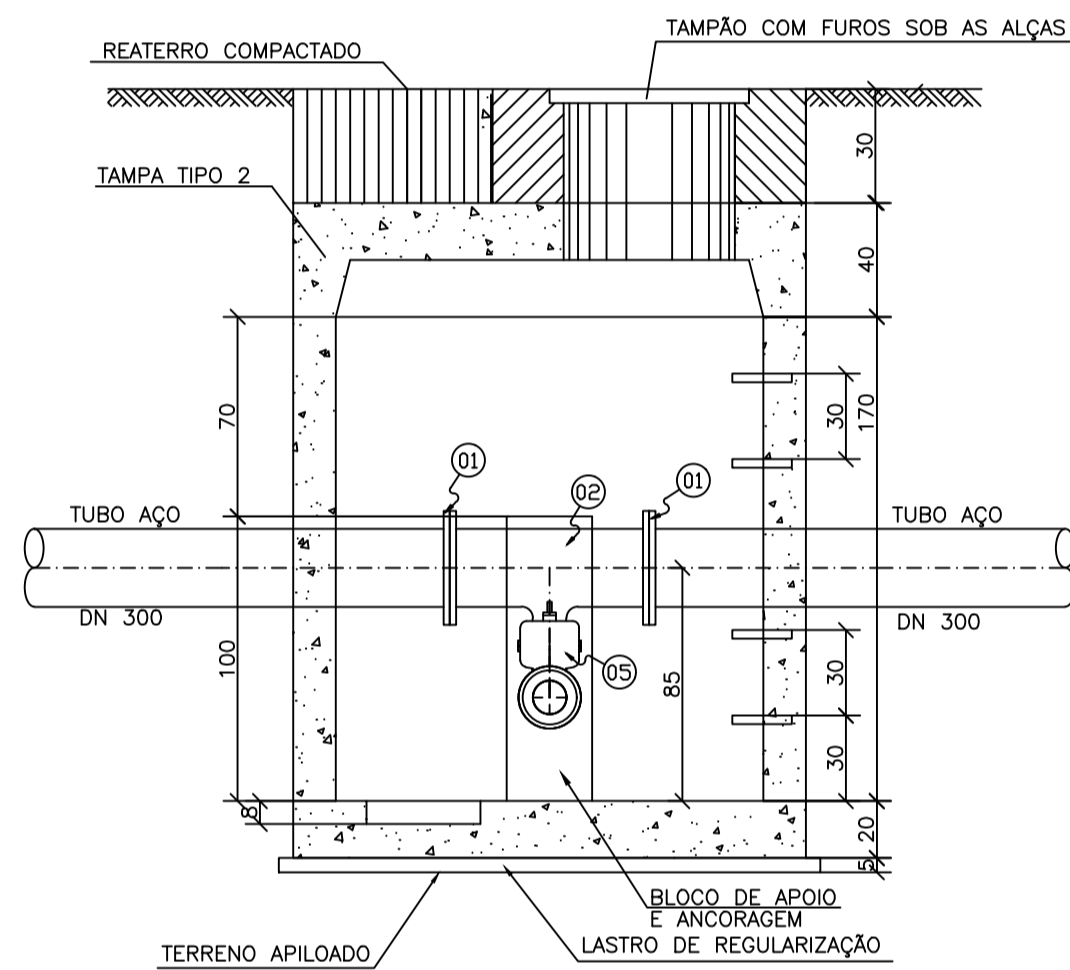
CAIXA DE DESCARGA
TRECHO EM FF
PLANTA

ESC.: 1:25



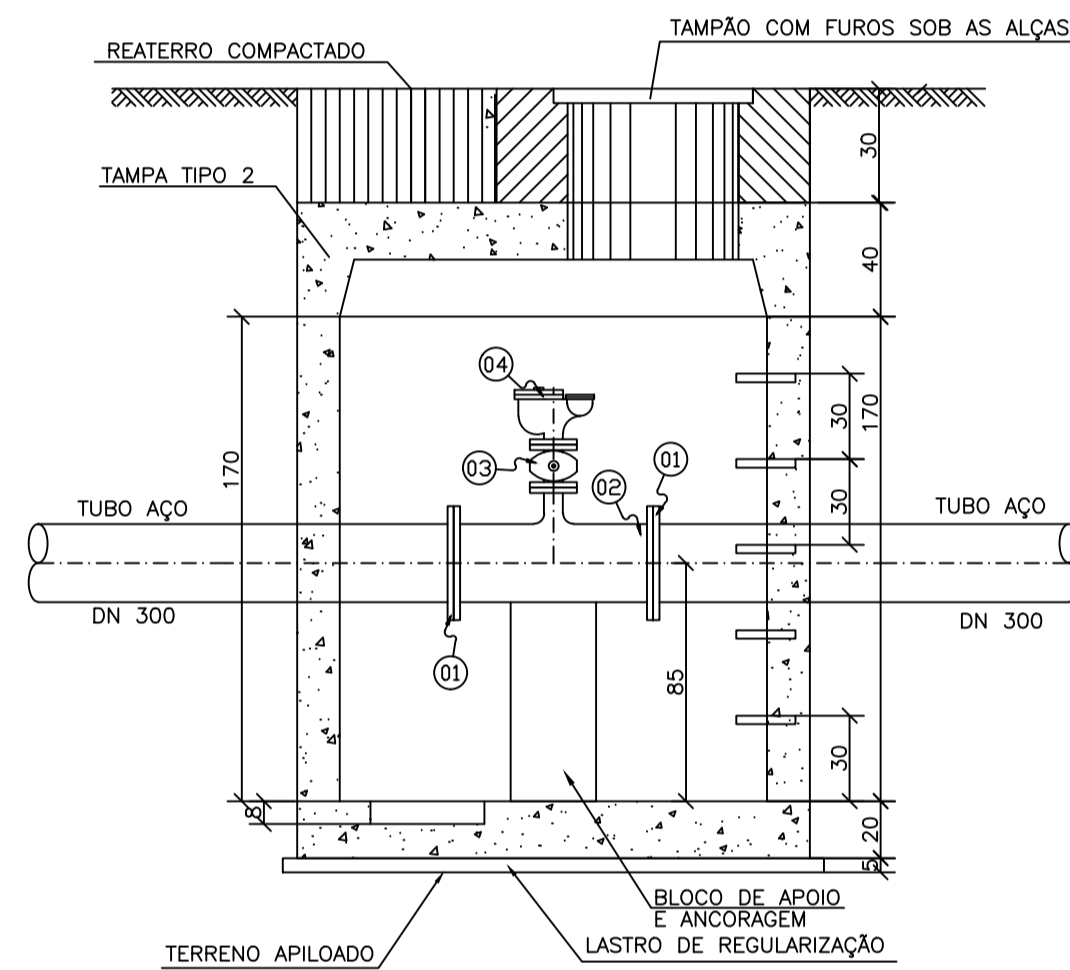
CAIXA DE VENTOSA
TRECHO EM FF
PLANTA

ESC.: 1:25



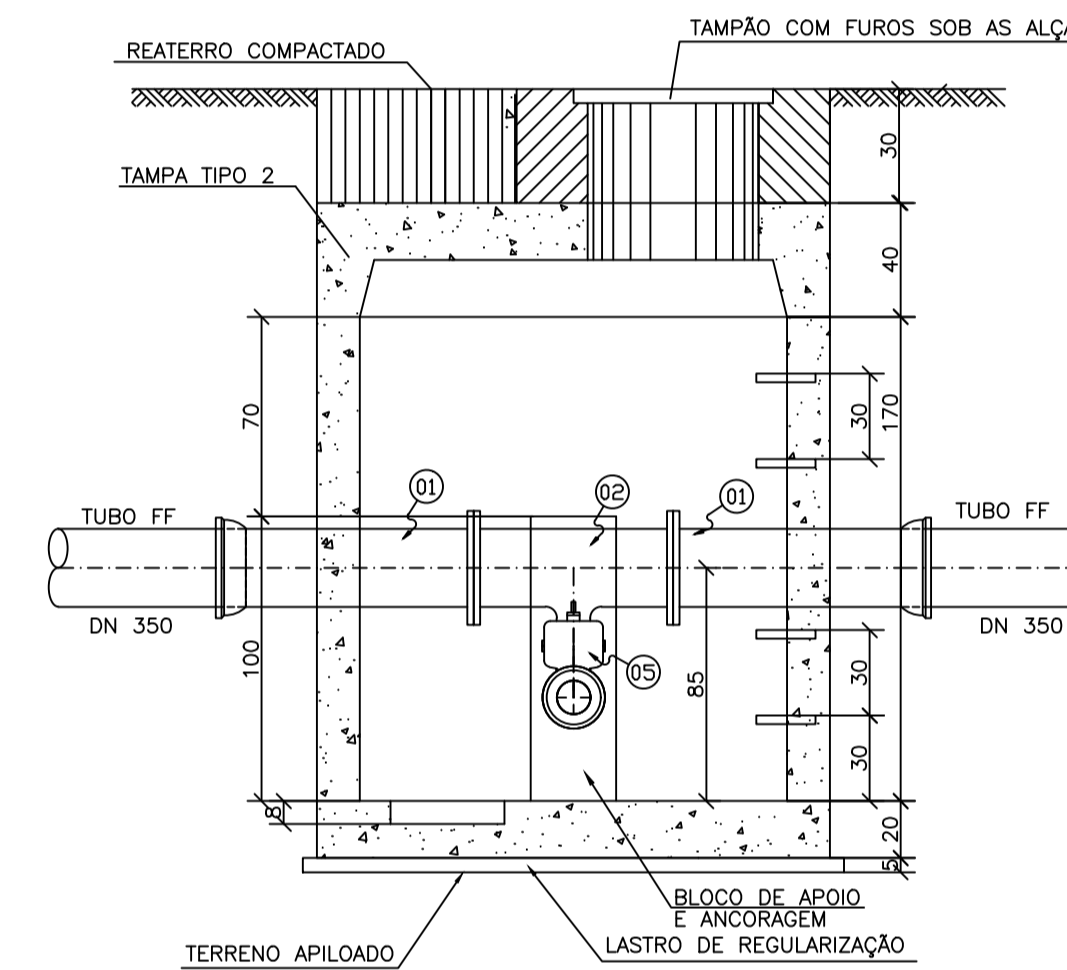
CAIXA DE DESCARGA
TRECHO EM AÇO
CORTE A-A

ESC.: 1:25



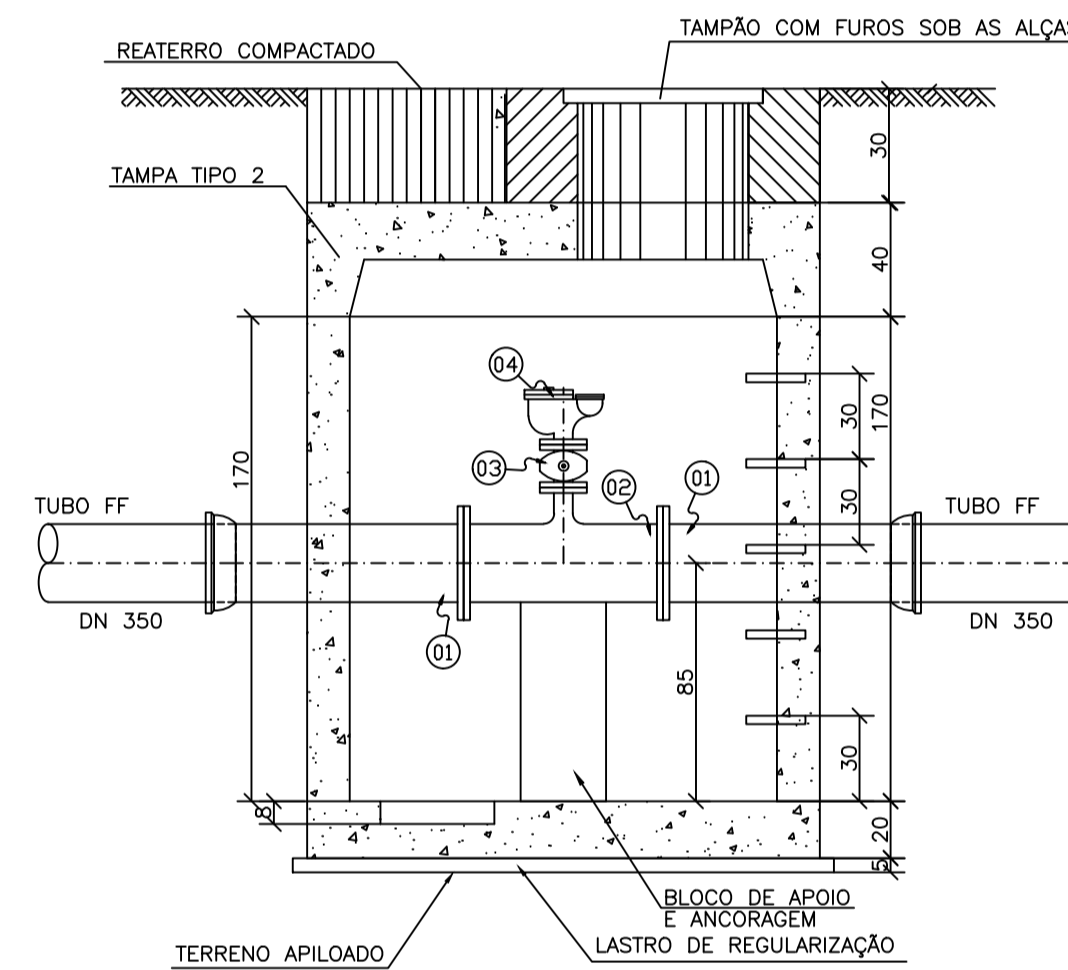
CAIXA DE VENTOSA
TRECHO EM AÇO
CORTE B-B

ESC.: 1:25



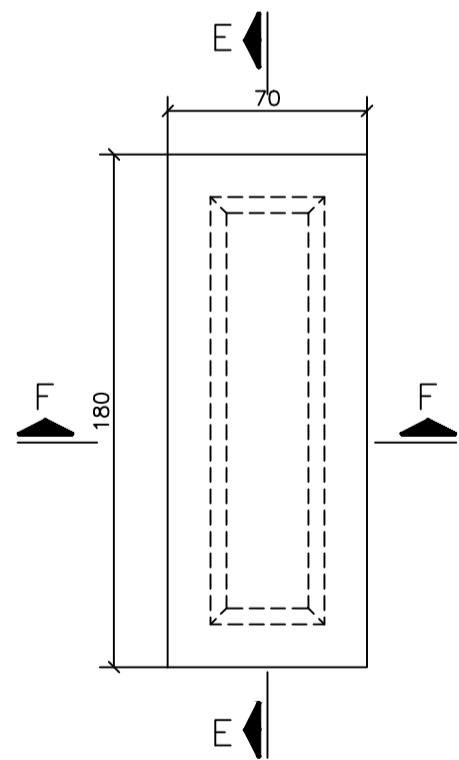
CAIXA DE DESCARGA
TRECHO EM FF
CORTE C-C

ESC.: 1:25



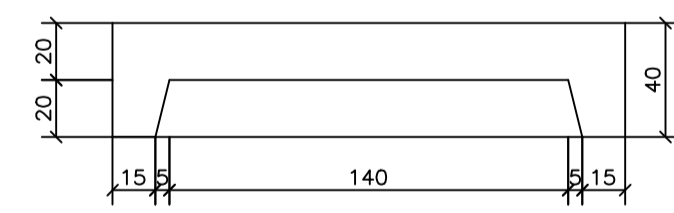
CAIXA DE VENTOSA
TRECHO EM FF
CORTE D-D

ESC.: 1:25



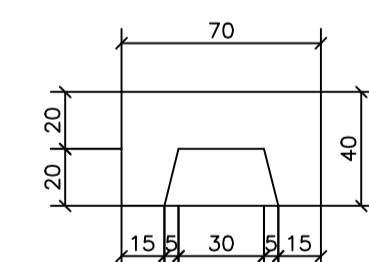
TAMPA TIPO 02
PLANTA

ESC.: 1:25



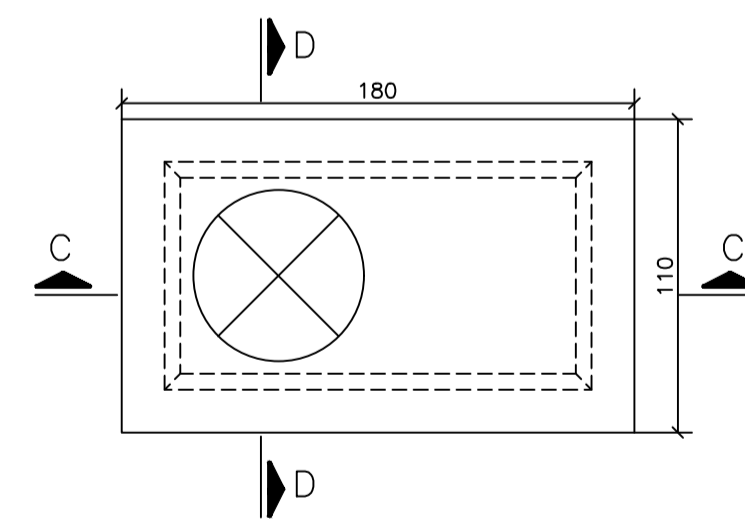
TAMPA TIPO 02
CORTE E-E

ESC.: 1:25



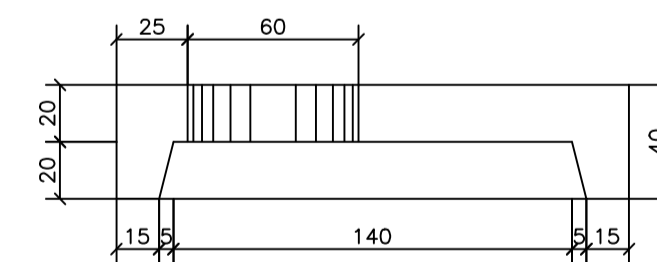
TAMPA TIPO 02
CORTE F-F

ESC.: 1:25



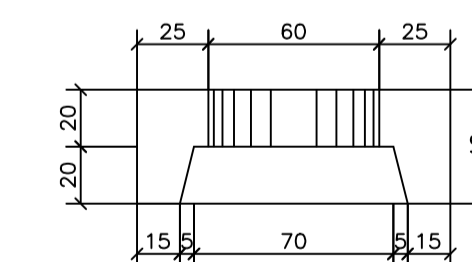
TAMPA TIPO 01
PLANTA

ESC.: 1:25



TAMPA TIPO 01
CORTE C-C

ESC.: 1:25



TAMPA TIPO 01
CORTE D-D

ESC.: 1:25

RELAÇÃO DE MATERIAIS				
ITEM	DISCRIMINAÇÃO	DN	QUANT	UNID
CAIXA DE DESCARGA TRECHO EM AÇO (x2)				
01	FLANGE AVULSA EM FF*	350	02	pg
02	TE COM FLANGES	350x100	01	pg
03	CURVA 90° COM FLANGE	100	01	pg
04	TOCO COM FLANGES L=0,25m	100	01	pg
05	VÁL. DE GAVETA COM FLANGES E CUNHA DE BORRACHA	100	01	pg
06	TUBO FF* COM FLANGE E BOLSA JGS L=0,80m	100	01	pg
-	ABF	350	02	pg
-	ABF	100	04	pg
-	PPF 20 mm x 90 mm	-	32	pg
-	PPF 16 mm x 80 mm	-	32	pg
CAIXA DE VENTOSA TRECHO EM AÇO (x2)				
01	FLANGE AVULSA EM FF*	350	02	pg
02	TE COM FLANGES	350x50	01	pg
03	VÁL. DE GAVETA COM FLANGES E CUNHA DE BORRACHA	50	01	pg
04	VENTOSA QUADRIFUNÇÃO WW-2"-C70-SP-C-S-ABNT 16-EB	50	01	pg
-	ABF	350	02	pg
-	ABF	50	02	pg
-	PPF 20 mm x 90 mm	-	32	pg
-	PPF 16 mm x 80 mm	-	08	pg
CAIXA DE DESCARGA TRECHO EM FF (x1)				
01	TUBO FF* COM FLANGE E BOLSA JGS L=0,80m	350	02	pg
02	TE COM FLANGES	350x100	01	pg
03	CURVA 90° COM FLANGE	100	01	pg
04	TOCO COM FLANGES L=0,25m	100	01	pg
05	VÁL. DE GAVETA COM FLANGES E CUNHA DE BORRACHA	100	01	pg
06	TUBO FF* COM FLANGE E BOLSA JGS L=0,80m	100	01	pg
-	ABF	350	02	pg
-	ABF	100	04	pg
-	PPF 20 mm x 90 mm	-	32	pg
-	PPF 16 mm x 80 mm	-	32	pg
CAIXA DE VENTOSA TRECHO EM FF (x2)				
01	TUBO FF* COM FLANGE E BOLSA JGS L=0,80m	350	02	pg
02	TE COM FLANGES	350x50	01	pg
03	VÁL. DE GAVETA COM FLANGES E CUNHA DE BORRACHA	50	01	pg
04	VENTOSA QUADRIFUNÇÃO WW-2"-C70-SP-C-S-ABNT 16-EB	50	01	pg
-	ABF	350	02	pg
-	ABF	50	02	pg
-	PPF 20 mm x 90 mm	-	32	pg
-	PPF 16 mm x 80 mm	-	08	pg

* RELAÇÃO DE MATERIAL REFERENTE A UMA CAIXA

c				
b				
a				
	DATA	EXECUT.	VISTO	APROV.
ALTERAÇÕES				

NOTAS:
1 - DIMENSÕES EM CENTÍMETRO, ELEVAÇÕES EM METRO, DIÂMETROS DE TUBULAÇÕES EM MILÍMETRO, EXCETO ONDE INDICADO DE OUTRA FORMA;

		Rua Ceará, 3025 Custódia Pereira - Uberlândia-MG Tel: (34) 3014 9565 / E-mail: gerencia@fenixind.com.br	
ASS:	CREA: 38.109/0	VISTO:	
PROJ:	OSCAR EUGENIO MARTINS	MATR.:	
DES:	OLAVO NETO	DATA:	FEVEREIRO/2019

PREFEITURA DE TUPACIGUARA - MG
SEDE

SISTEMA DE ABASTECIMENTO DE ÁGUA
ADUTORA DE ÁGUA BRUTA
CAIXAS DE DESCARGA E VENTOSA
PLANTAS, CORTES E RM.

ESCALA:	INDICADAS	A1
Nº		
FOLHA	11	DE 19
ARG.		