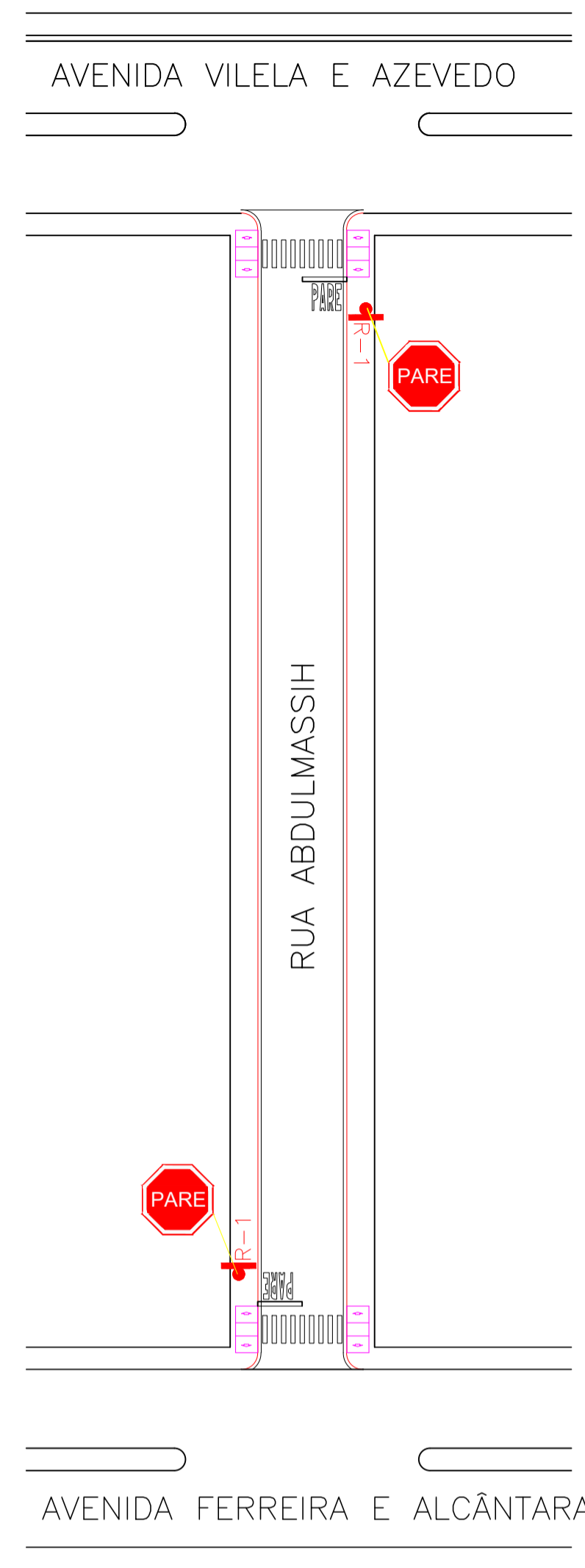


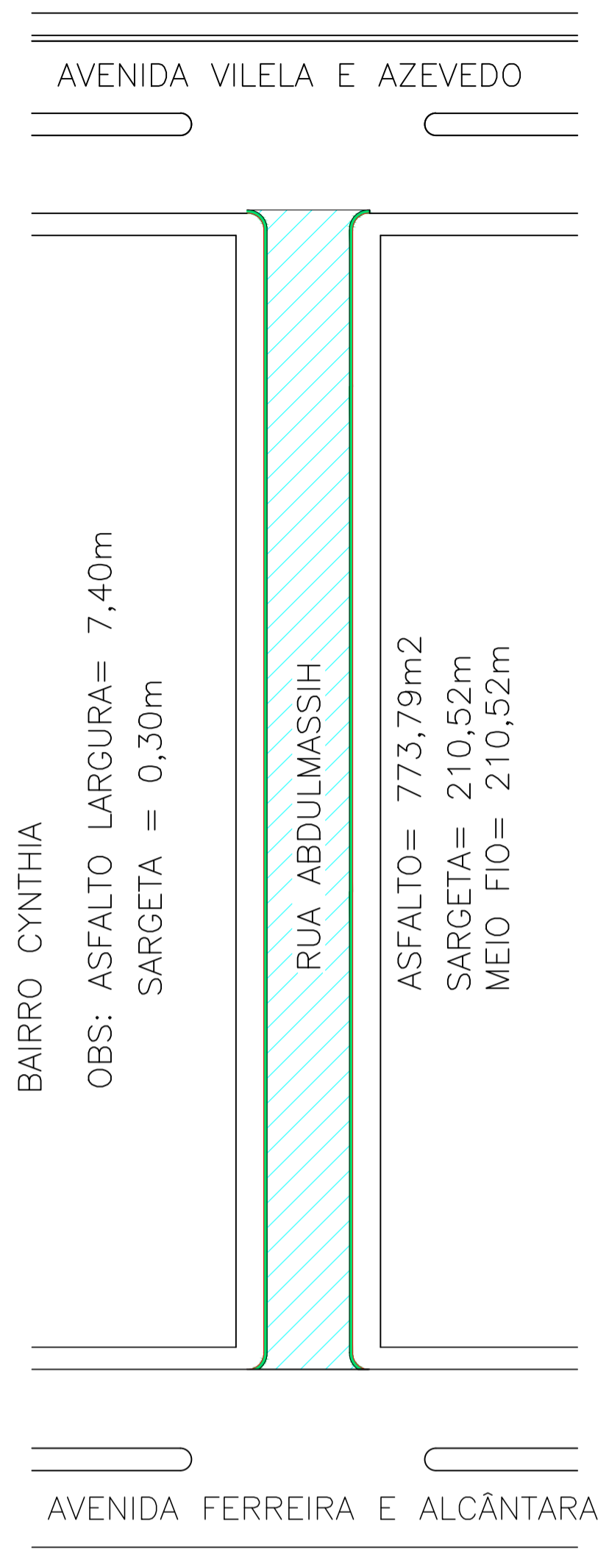


PROJETO EXECUTIVO: PAVIMENTAÇÃO ASFALTICA EM VARIAS RUAS NOS BAIROS NOVA ESPERANÇA E CYNTHIA	QUADRO DE ÁREAS:  VIDE DETALHAMENTO PROJETO EXECUTIVO
PROPRIETÁRIOS:  PREFEITURA MUNICIPAL DE TUPACIGUARA CNPJ: 18.260.489/0001-04	
RESP. TÉCNICOS:  GABRIEL LOURENÇO BORGES NETO CAU: A 136.203-8 MG	

CONTEÚDO PRANCHA: LOCALIZAÇÃO RUAS	PRANCHA: 01/04
---------------------------------------	-------------------



DETALHE SINALIZAÇÃO VIA 01  
SEM ESCALA



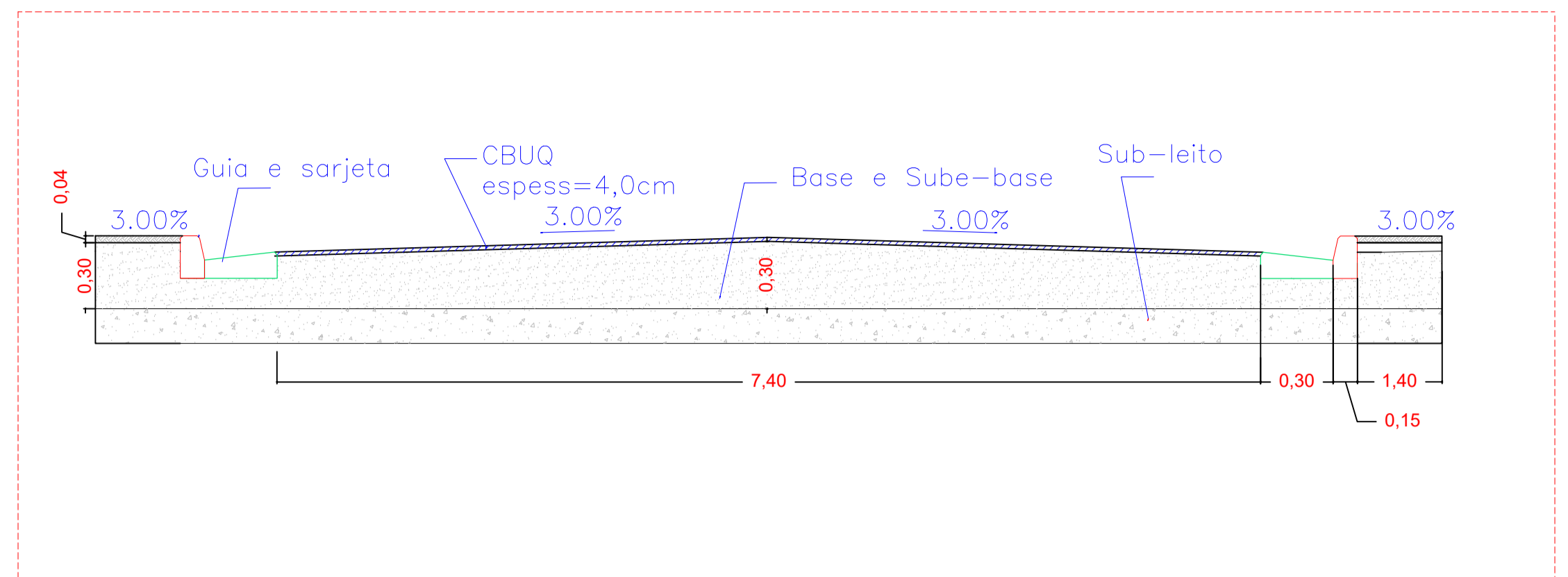
MEMORIAL DE CALCULO VIA 01  
SEM ESCALA

DETALHES DE SINALIZAÇÃO VERTICAL

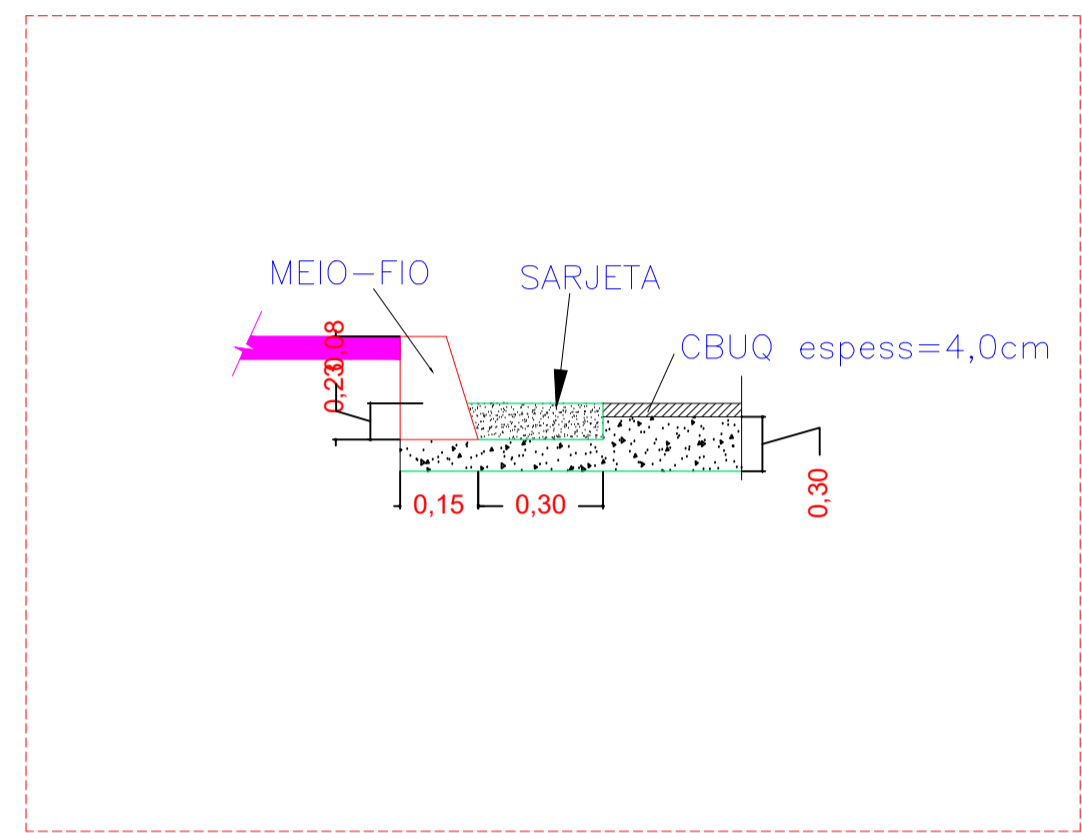
**FORMATO E DIMENSÕES**

QUADRO DE PLACAS À EXECUTAR DE REGULAMENTAÇÃO E ADVERTÊNCIA

PLACACÓDIGO	DIMENSÃO	QUANTID.
R-01	L=0,25 m	08 UNID



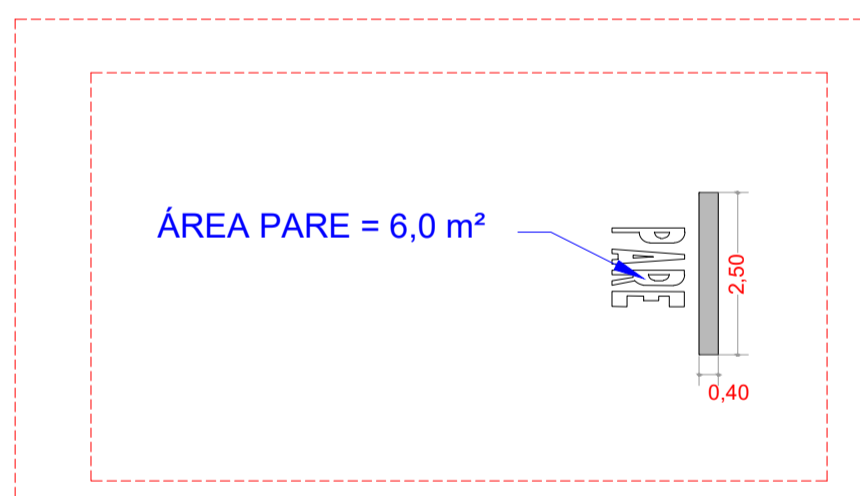
SEÇÃO TIPO 1 DO PAVIMENTO  
SEM ESCALA



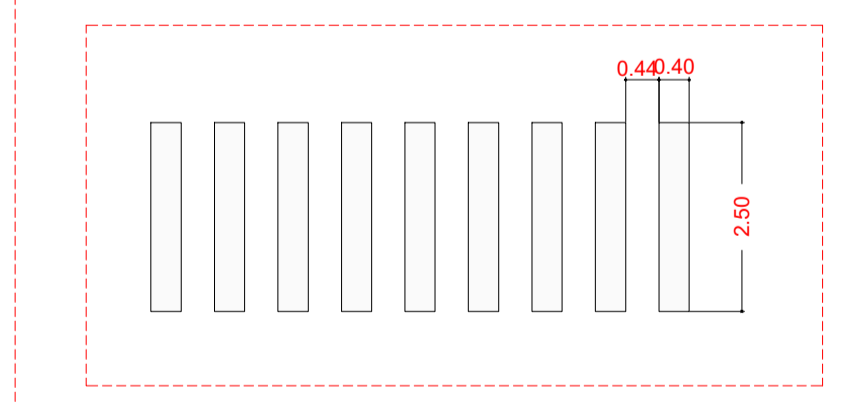
DETALHE DE MEIO-FIO COM SARJETA fck 20Mpa  
SEM ESCALA

Legenda Indicações

- MEIO FIO A EXECUTAR
- SARJETA A EXECUTAR
- PAVIMENTAÇÃO ASFÁLTICA A EXECUTAR



DETALHE PARE E LINHA DE RETENÇÃO  
SEM ESCALA



DETALHE FAIXA DE PEDESTRE  
SEM ESCALA

SECRETARIA Prefeitura  
**Obras** **TUPACIGUARA**  
Inovação e Desenvolvimento

PROJETO EXECUTIVO:  
PAVIMENTAÇÃO ASFÁLTICA EM VÁRIAS RUAS NOS BAIRROS NOVA ESPERAÇA E CYNTHIA

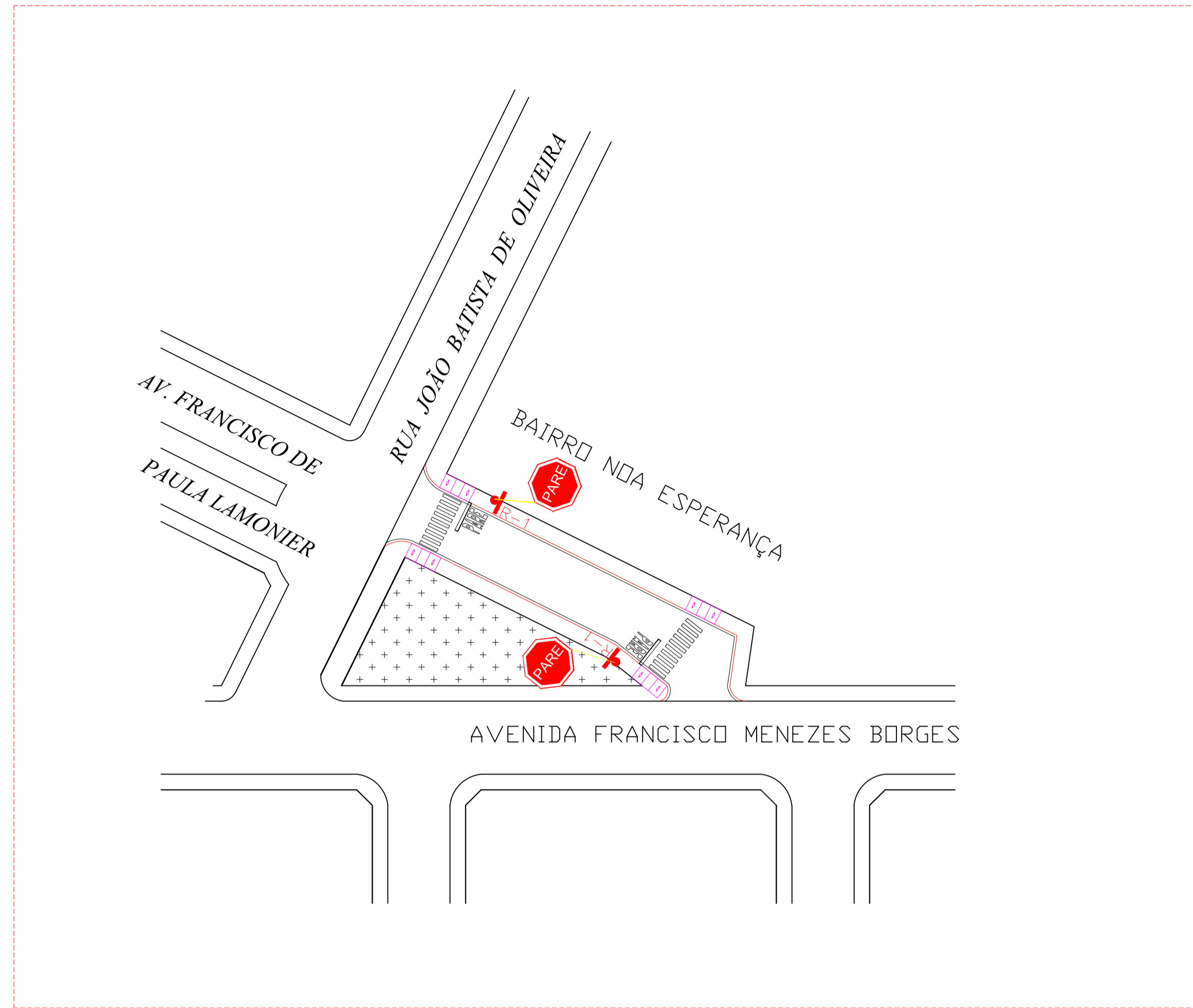
PROPRIETÁRIOS:  
PREFEITURA MUNICIPAL DE TUPACIGUARA  
CNPJ: 18.260.489/0001-04

RESP. TÉCNICOS:  
GABRIEL LOURENÇO BORGES NETO  
CAU: A 136.203-8 MG

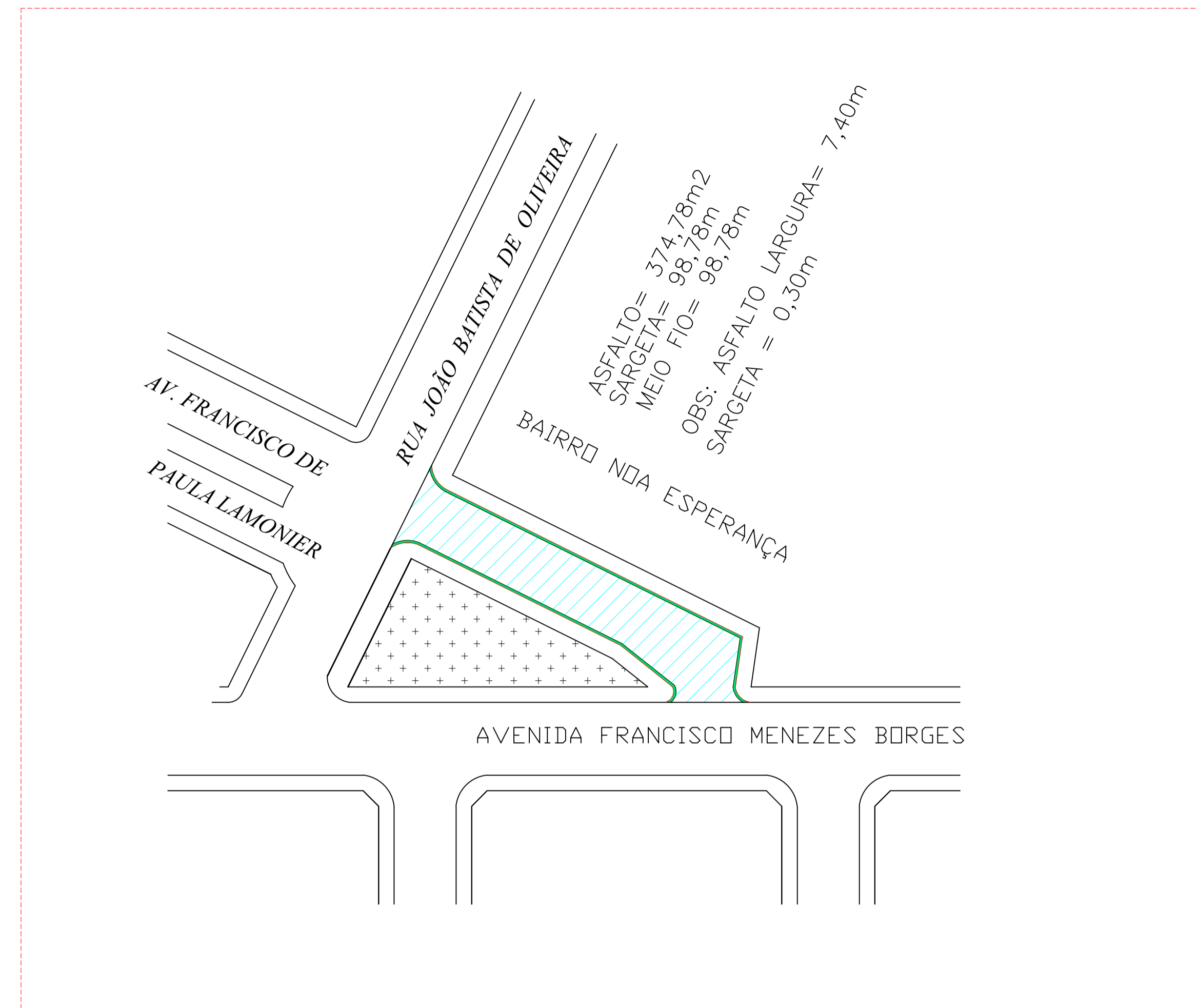
QUADRO DE ÁREAS:  
  
VIDE DETALHAMENTO PROJETO EXECUTIVO

CONTEÚDO PRANCHA:  
DETALHE SINALIZAÇÃO / DETALHE RAMPA DE ACESSIBILIDADE / DETALHE PARE E LINHA DE RETENÇÃO / DETALHE FAIXA DE PEDESTRE / MEMORIAL DE CALCULO / SEÇÃO TIPO DO PAVIMENTO / DETALHE DE MEIO-FIO COM SARJETA fck 20Mpa

PRANCHA:  
02/04

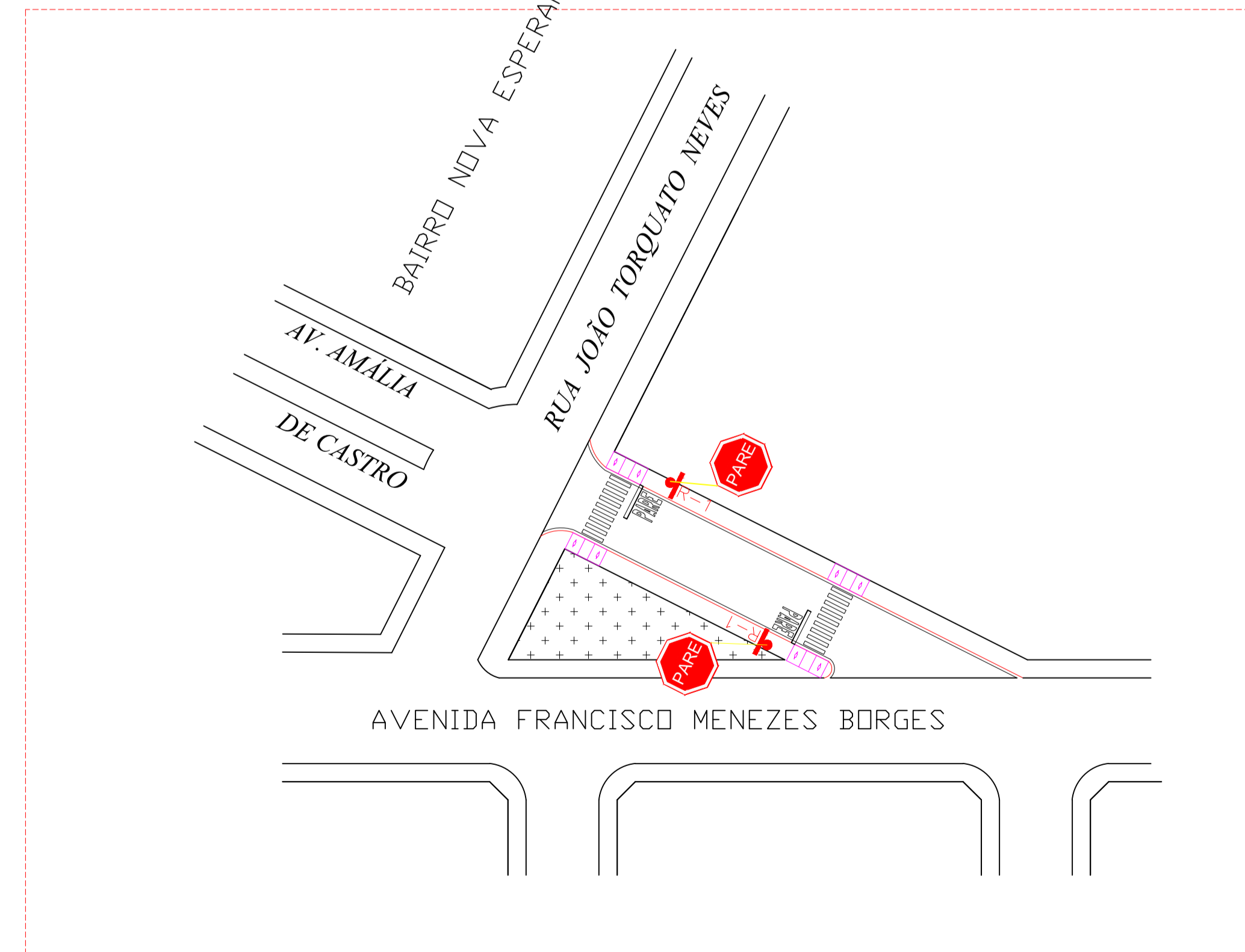


DETALHE SINALIZAÇÃO VIA 02  
SEM ESCALA



MEMORIAL DE CALCULO VIA 02  
SEM ESCALA

OBS: VIA 01, VIA 02 E VIA 03 APRESENTAM SEÇÃO TIPO 1 APRESENTADA NA FOLHA 02



DETALHE SINALIZAÇÃO VIA 03  
SEM ESCALA



MEMORIAL DE CALCULO VIA 03  
SEM ESCALA



PROJETO EXECUTIVO:  
 PAVIMENTAÇÃO ASFÁLTICA EM VÁRIAS RUAS NOS BAIRROS NOVA ESPERANÇA E CYNTHIA

QUADRO DE ÁREAS:

PROPRIETÁRIOS:  
 PREFEITURA MUNICIPAL DE TUPACIGUARA  
 CNPJ: 18.260.489/0001-04

VIDE DETALHAMENTO PROJETO EXECUTIVO

RESP. TÉCNICOS:  
 GABRIEL LOURENÇO BORGES NETO  
 CAU: A 136.203-8 MG

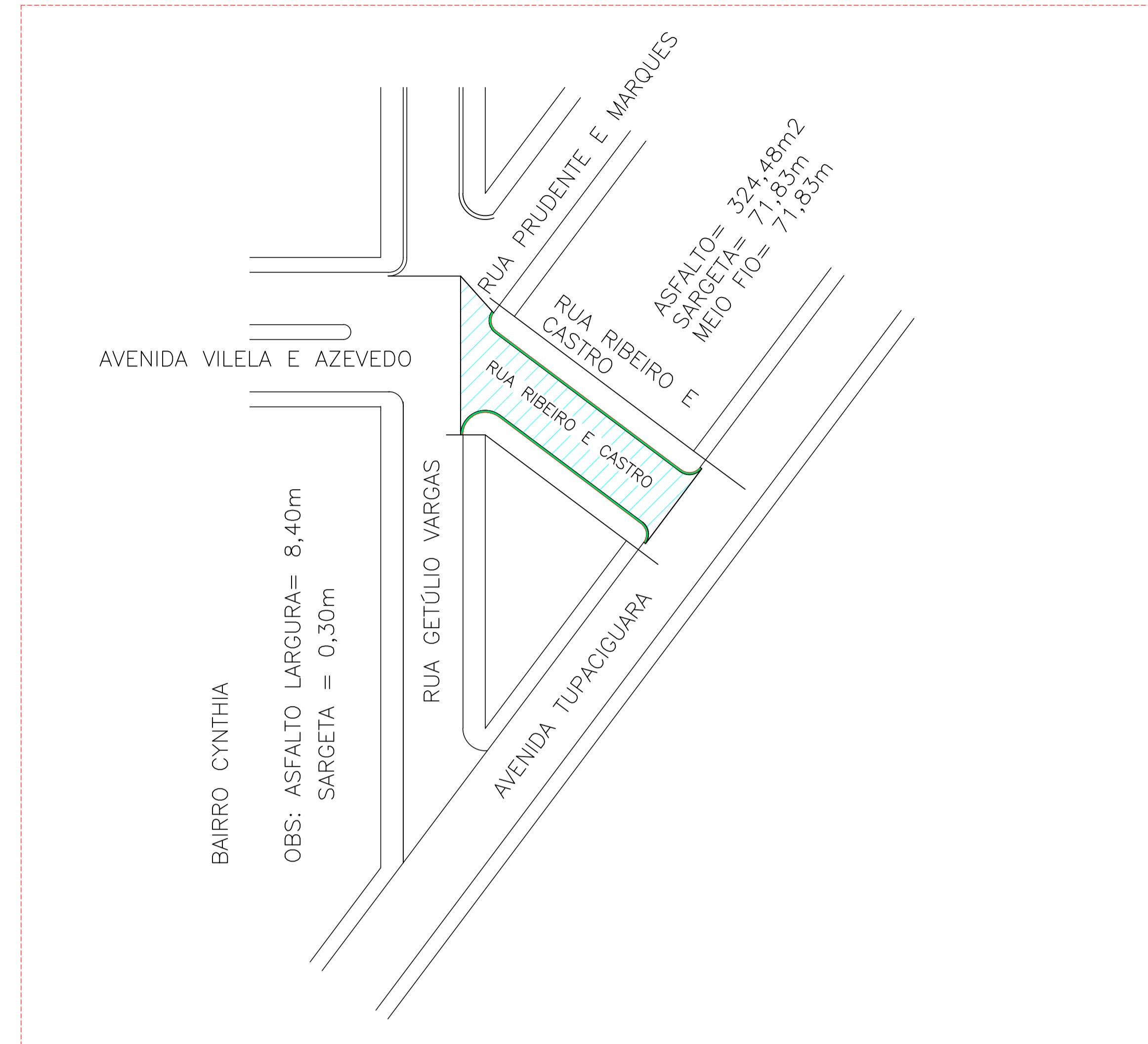
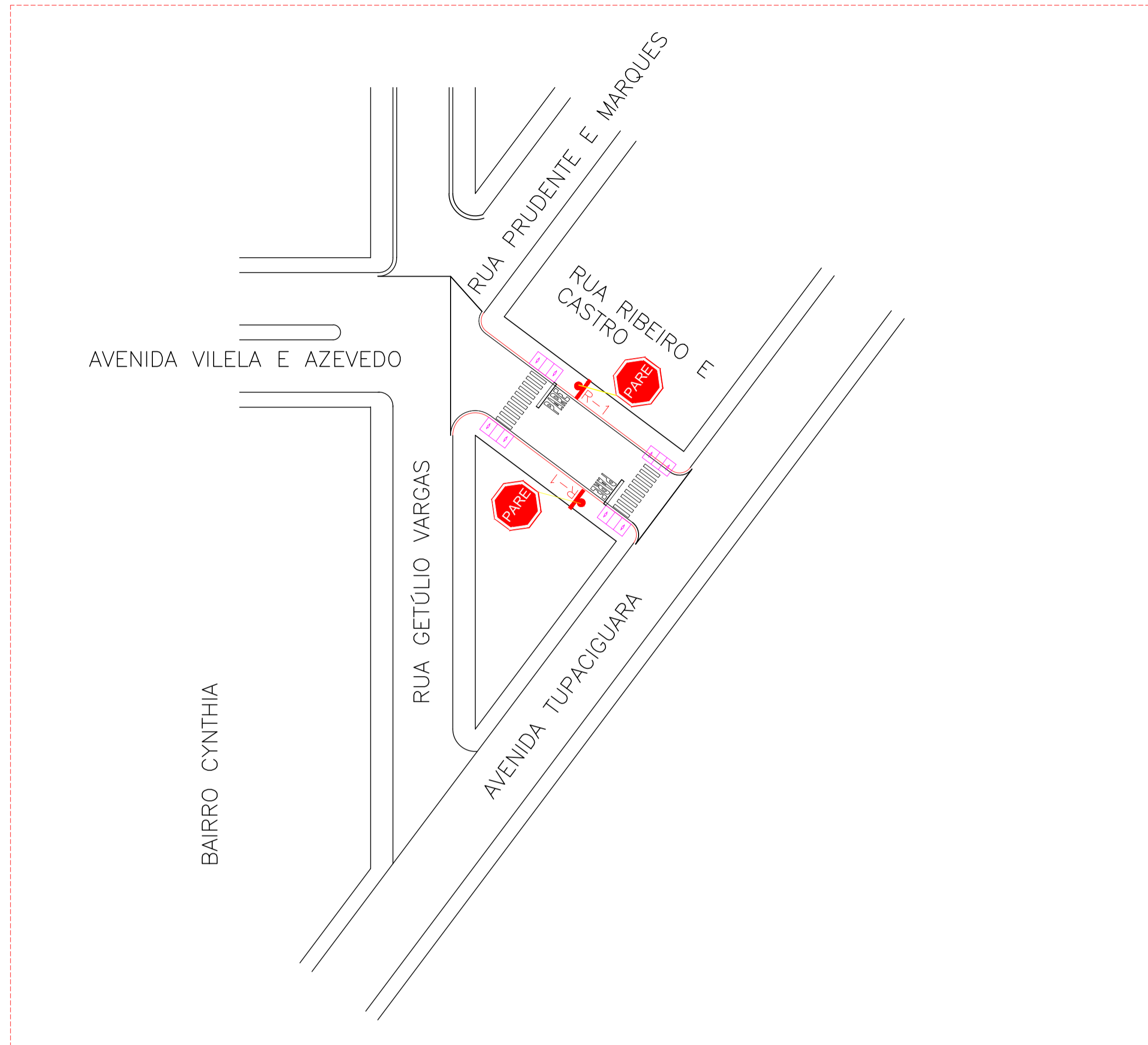
CONTEÚDO PRANCHA:  
 DETALHE SINALIZAÇÃO / MEMORIAL DE CALCULO

PRANCHA:  
03/04

DATA: 04/11/2022

ESCALA: INDICADAS

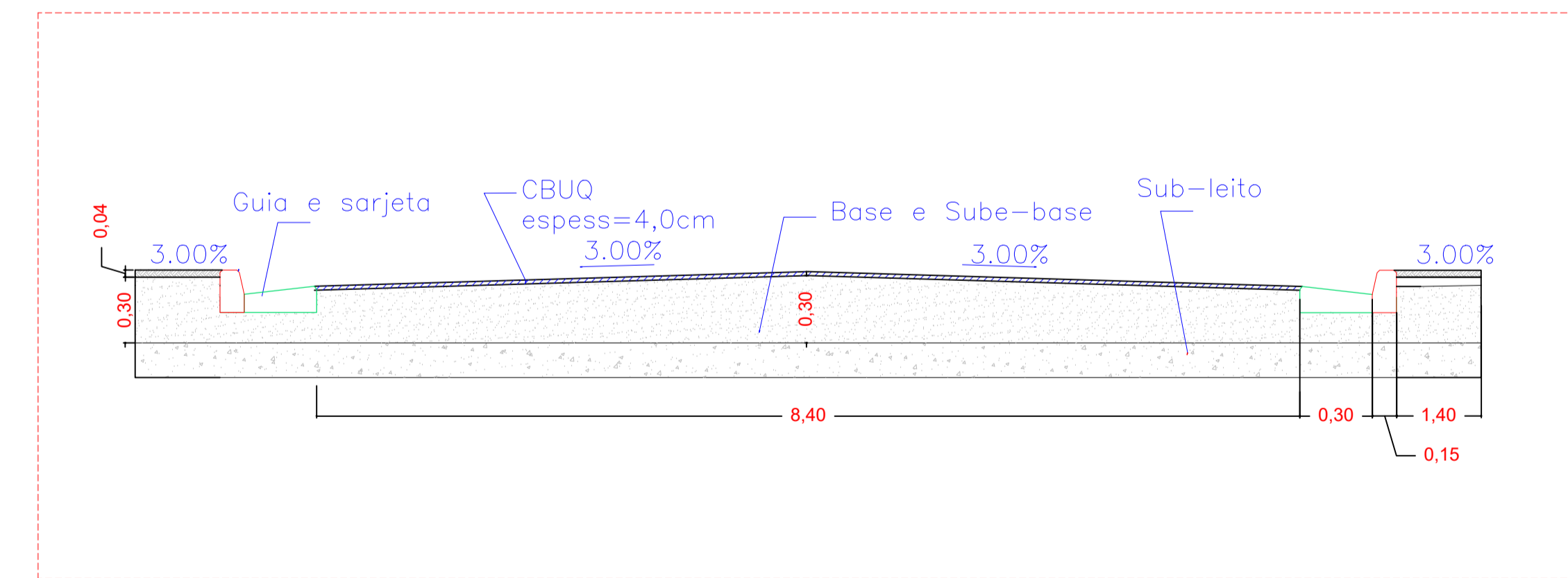
DESENHO: MARCOS SAMPAIO



DETALHE SINALIZAÇÃO VIA 04  
SEM ESCALA

MEMORIAL DE CALCULO VIA 04  
SEM ESCALA

OBS: VIA 04 APRESENTA SEÇÃO TIPO 2



SEÇÃO TIPO 2 DO PAVIMENTO  
SEM ESCALA



PROJETO EXECUTIVO:  
PAVIMENTAÇÃO ASFÁLTICA EM VÁRIAS  
RUAS NOS  
BAIRROS NOVA ESPERANÇA E CYNTHIA

PROPRIETÁRIOS:  
PREFEITURA MUNICIPAL DE TUPACIGUARA  
CNPJ: 18.260.489/0001-04

RESP. TÉCNICOS:  
GABRIEL LOURENÇO BORGES NETO  
CAU: A 136.203-8 MG

QUADRO DE ÁREAS:  
  
VIDE DETALHAMENTO PROJETO EXECUTIVO

CONTEÚDO PRANCHA:  
DETALHE SINALIZAÇÃO / MEMORIAL DE CALCULO / SEÇÃO TIPO DO PAVIMENTO

PRANCHA:  
04/04

DATA: 04/11/2022

ESCALA: INDICADAS

DESENHO: MARCOS SAMPAIO