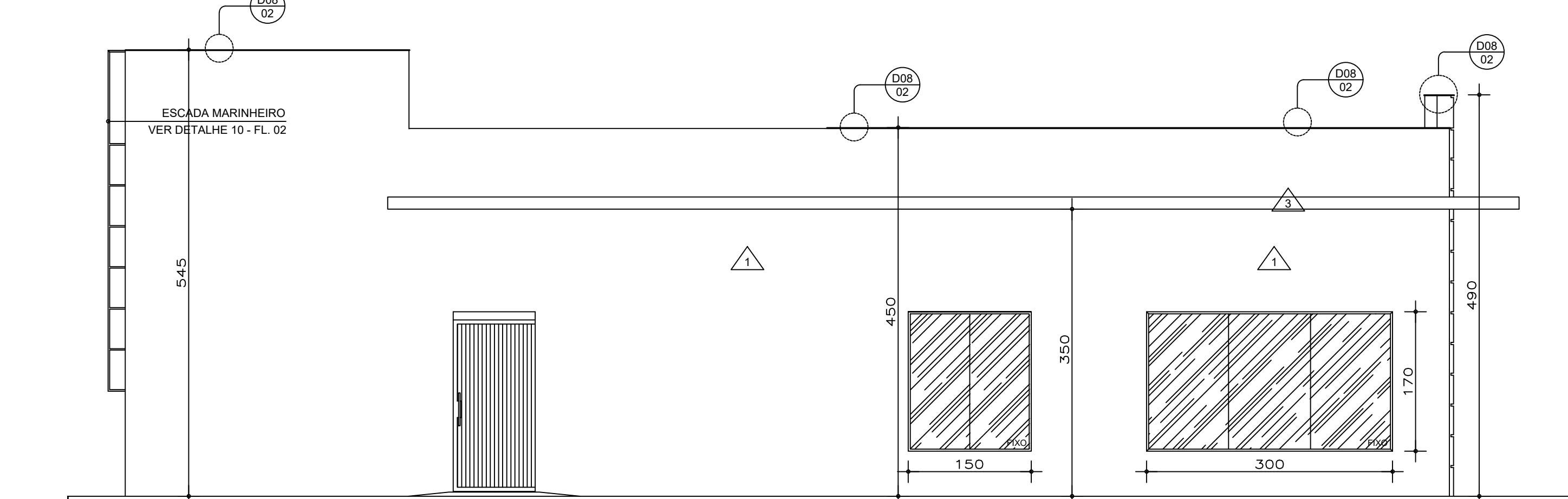
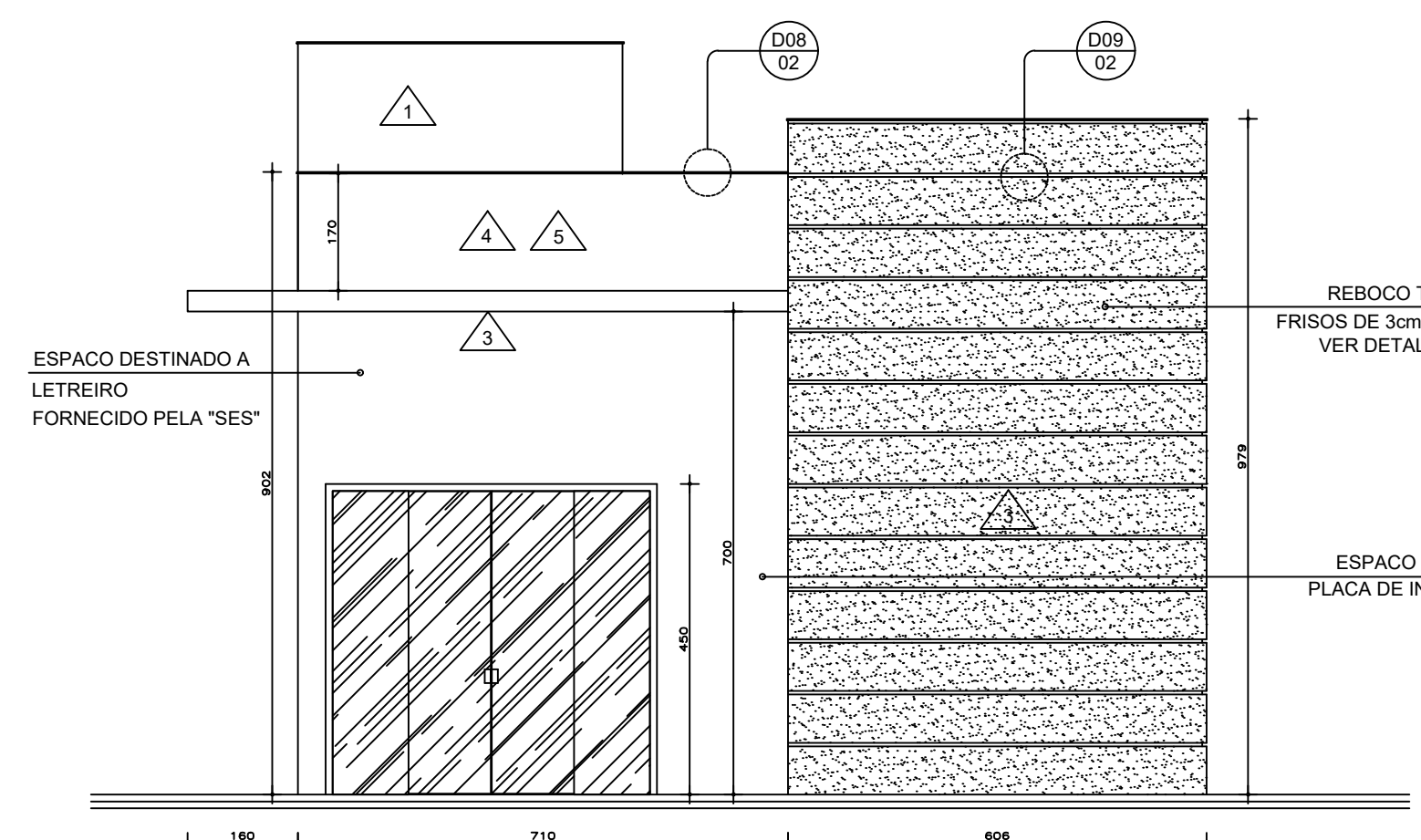


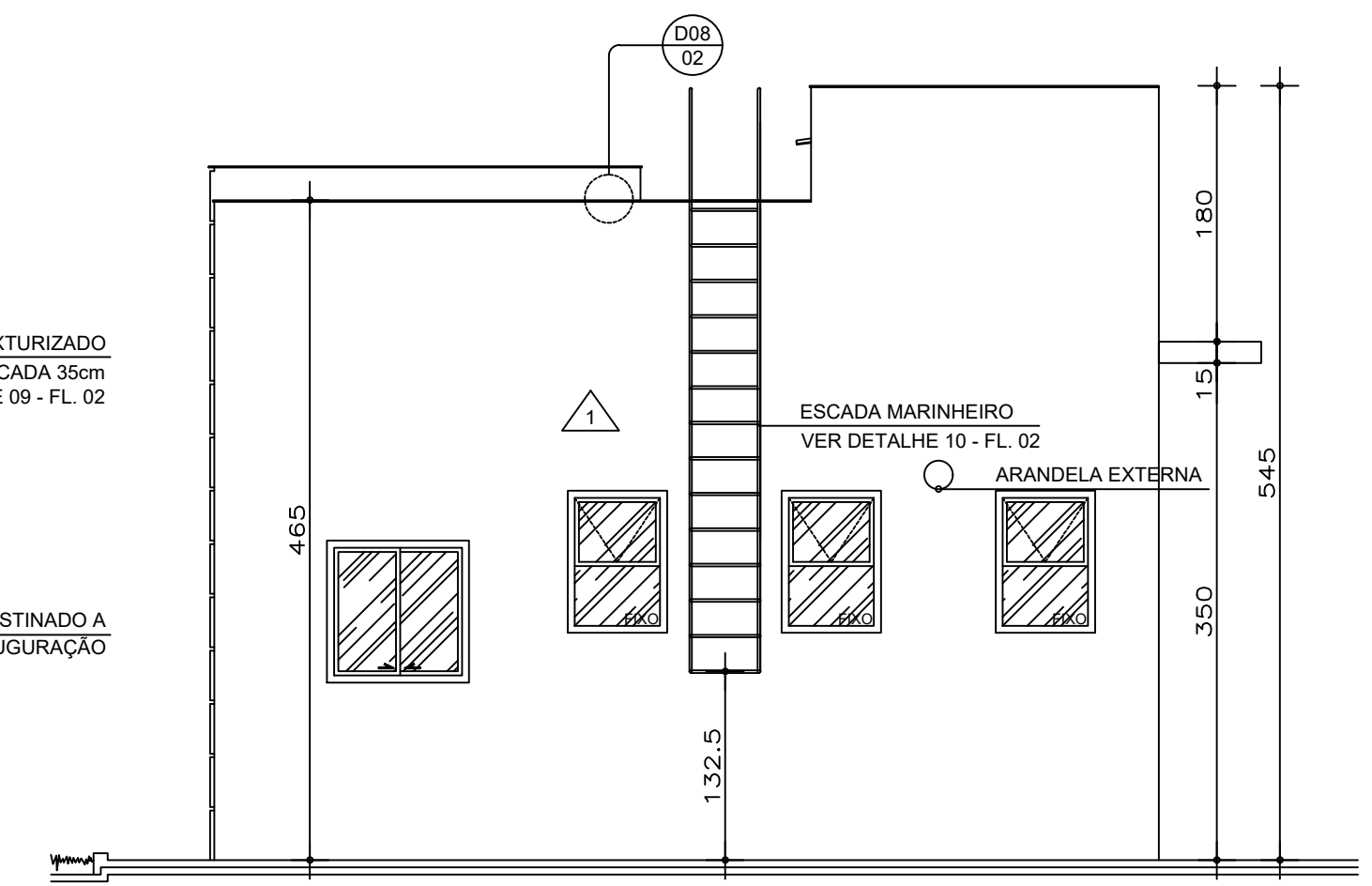
FAC. LAT. DIREITA (4)
ESCALA: 1/50



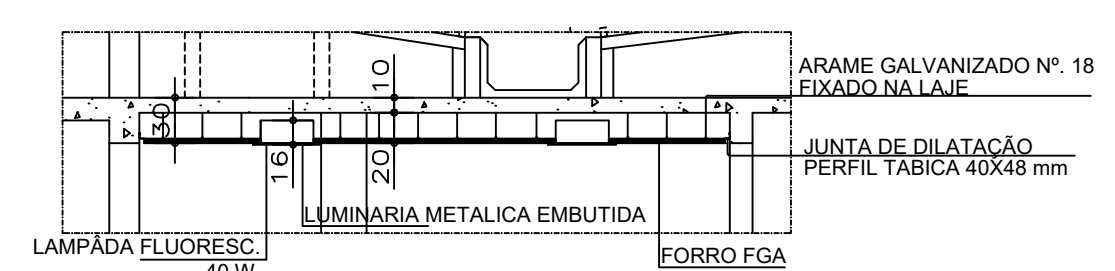
FAC. LAT. ESQUERDA (2)
ESCALA: 1/50



FACHADA PRINCIPAL (1)
ESCALA: 1/50



FACHADA POSTERIOR (3)
ESCALA: 1/50

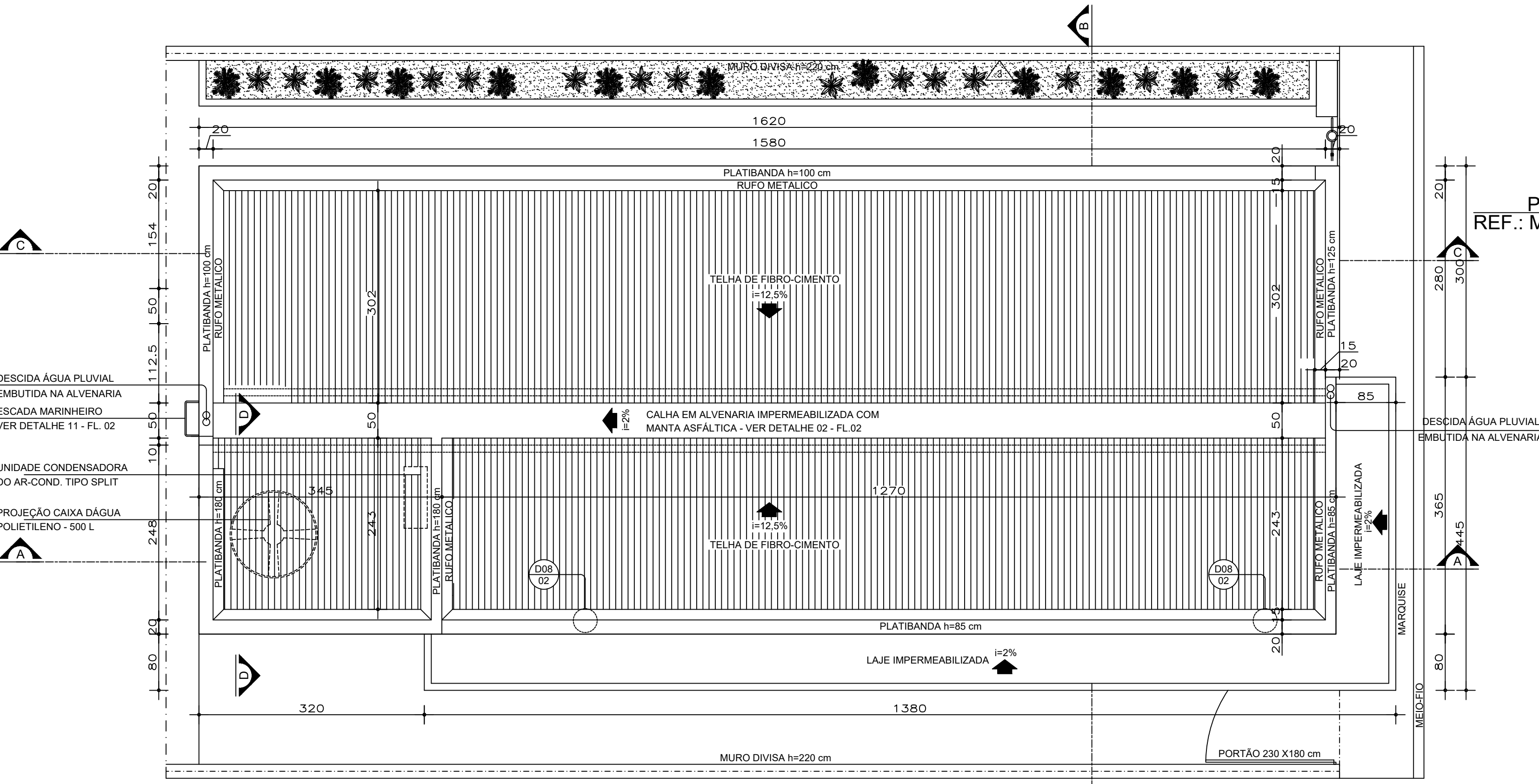


CORTE F-F
ESCALA: 1/50
SANCA DE ILUMINAÇÃO
SL. DE ESPERA / RECEPÇÃO / CIRCULAÇÃO

PORTA I.S. PÚBLICO
PORCELANATO 45X45
REF.: MOZART ICE - ELIANE

ESQUADRIA E01 EM
VIDRO TEMPERADO 10 mm

RODAPÉ EM GRANITO
SOLEIRA EM GRANITO



PLANTA COBERTURA
ESCALA: 1/50

OBSERVAÇÕES E CARIMBOS

QUADRO DE ESQUADRIA

MATERIAL	NOMENCLATURA	DIMENSÕES	QUANT.	TIPO	VIDRO	ESP.	OBSERVAÇÕES
ALUMÍNIO	JA01	70 100 160	04	MAXIM-AR	MINIBOREAL	4mm	PARTE INFERIOR FIXA
	JA02	100 100 120	02	CORRER	LISO	4mm	
	JA03	100 40 260	02	MAXIM-AR	LISO	4mm	
FERRO	PF01	90 210	01	CORRER	-	-	METALON E CHAPA
	PM01	90 210	01	BANDEIRA	-	-	PINT. ESMALTE BRANCA
	PM02	80 210	01	BANDEIRA	-	-	PINT. ESMALTE BRANCA
	PM03	70 210	04	BANDEIRA	-	-	PINT. ESMALTE BRANCA
VIDRO TEMP.	E01	240 225	01	CORRER	TEMP. VERDE	10mm	PERFIL EM ALUMÍNIO
	E02	300 170	50	FIXO	TEMP. VERDE	10mm	PERFIL EM ALUMÍNIO
	E03	100 100 110	01	FIXO	TEMPERADO	8mm	PERFIL EM ALUMÍNIO
	E04	150 170 50	01	FIXO	TEMP. VERDE	8mm	PERFIL EM ALUMÍNIO

LEGENDA

△ PAREDES	○ PISOS
1 PINTURA ACRÍLICA BRANCA	1 CIMENTADO
2 AZULEJO 20X20cm BRANCO, ACIMA PINTURA ACRÍLICA BRANCA	2 PORCELANATO 45X45cm. REF. MOZART ICE - ELIANE
3 PINTURA ACRÍLICA VERDE. REF.: 10GY 71/180, "CAPIM LIMÃO" - CORAL SOBRE TEXTURA	□ TETOS
4	1 LAJE, PINTURA ACRÍLICA BRANCA
5	2 FORRO DE GESSO, PINTURA ACRÍLICA BRANCA

NOTAS (NT)

- COTAS EM CENTÍMETROS
- COMO SE TRATA DE UM PROJETO PADRÃO, CONSIDERAR AS ALTERAÇÕES DE IMPLANTAÇÃO E LEIS MUNICIPAIS PARA IMPLANTAÇÃO DA EDIFICAÇÃO, OBEDECENDO OS AFASTAMENTOS MÍNIMOS EXIGIDOS NESTE PROJETO.
- NA SALA DE ESPERA, RECEPÇÃO E CIRCULAÇÃO E ASSIST. FARM. HAVERÁ RODAPÉ EM GRANITO h=7cm. DEMAIS AMBIENTES NÃO POSSUIRÃO RODAPÉ.
- NA ESQUADRIA DE VIDRO E03 (ASSIST. FARM.), A PERSIANA HORIZONTAL SERÁ EM ALUMÍNIO VERDE CLARO.

GOVERNO DO ESTADO DE MINAS GERAIS

SECRETARIA ESTADUAL DE SAÚDE DE MINAS GERAIS

PROPRIETÁRIO:	PROGRAMA REDE FARMÁCIA DE MINAS
R.T. PROJETO PADRÃO:	FUNARBE - FUNDAÇÃO ARTHUR BERNARDES
REALIZAÇÃO DO PROJETO:	KARLA CRISTINA GARCIA DE CARVALHO CAU 153404-5
R.T. IMPLANTAÇÃO DO PROJETO:	MUNICÍPIO: TUPACIGUARA - MG
	D.A.I.S.Y. P.A.I.M. S.A.N.S.O.N.I. - Engenharia Civil CREA-45.711/D
PROJETO ARQUITETÔNICO - REDE FARMÁCIA DE MINAS	
FACHADAS/PLANTA/DETALHES	
ÁREA: 107,8m²	EMISSÃO: 25/05/2012
DOCUMENTO ENTREGUE PARA: <input type="checkbox"/> REVISÃO INTER. <input type="checkbox"/> APROV. CLIENTE <input type="checkbox"/> EXECUÇÃO <input type="checkbox"/> APROV. LEGAL	ARQUIVO: 16/05/2012
	FOLHA: 2/2

DIREITOS AUTORAIS RESERVADOS