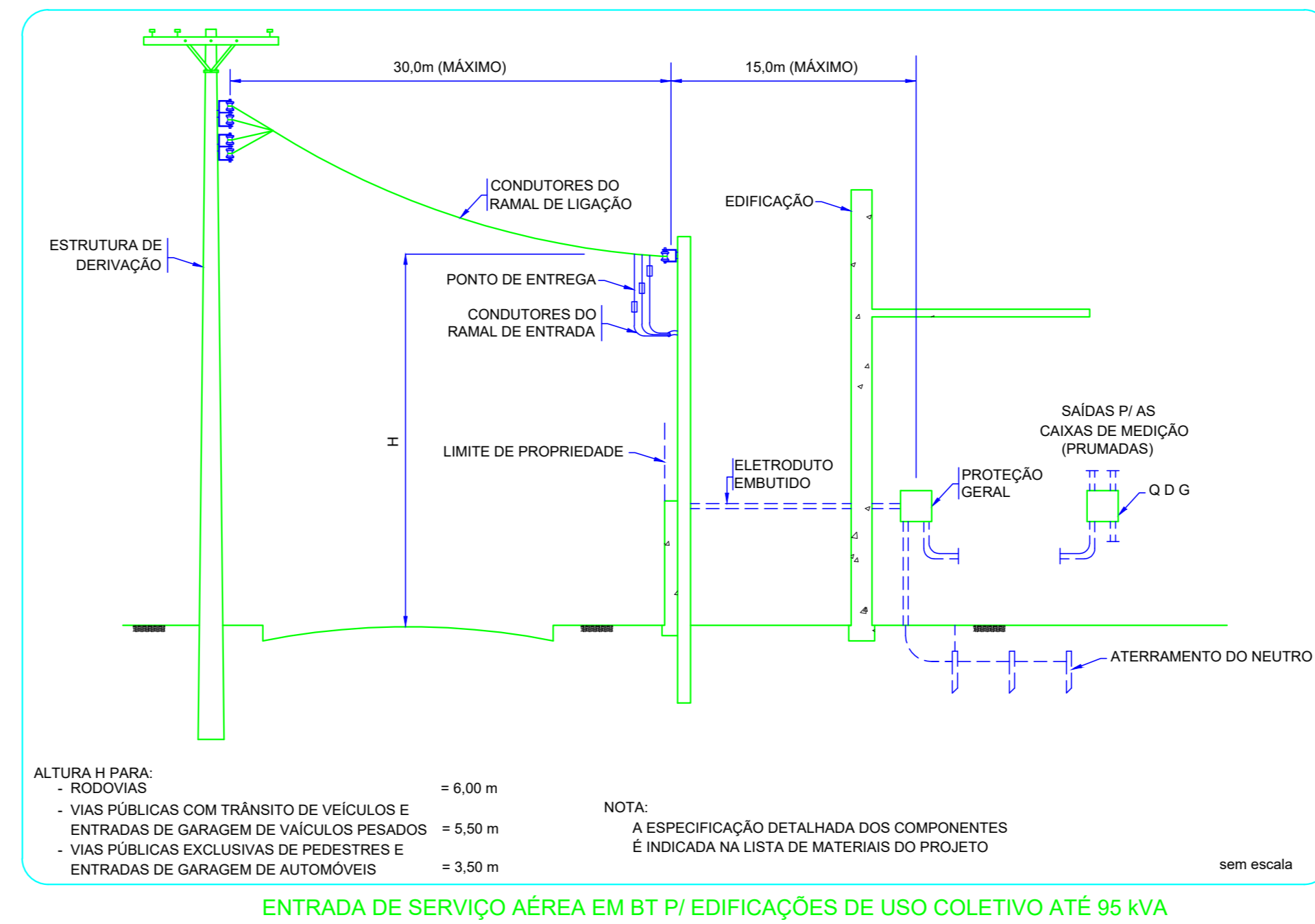
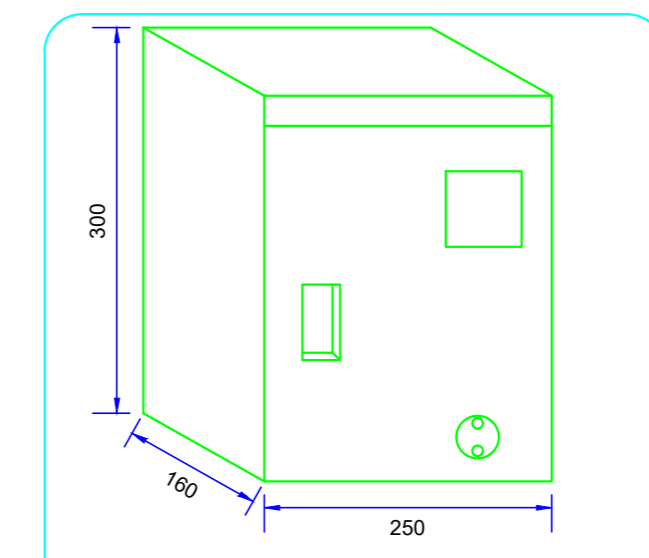


Lista de Materiais	
Acessórios p/ eletrodutos	
Caixa PVC 4x2"	79 pg
Caixa PVC octogonal 3x3"	28 pg
Curva 90° PVC longa rosca 2"	2 pg
Luva PVC rosca 2"	4 pg
Acessórios uso geral	
Fita isolante autoadesiva 20m	1 pg
Cabo Limpador (cobrir)	
Isol. HEPR - ench. EVA - 0,6/1kV (ref. Pirelli Alomar)	234,60 m
1,5 mm² - Azul claro	517,70 m
1,5 mm² - Vermelho	177,20 m
10 mm² - Azul claro	12,70 m
10 mm² - Marrom	12,70 m
10 mm² - Preto	12,70 m
10 mm² - Verde-amarelo	12,70 m
10 mm² - Vermelho	12,70 m
16 mm² - Azul claro	5,40 m
16 mm² - Marrom	5,40 m
16 mm² - Preto	5,40 m
16 mm² - Verde-amarelo	5,40 m
16 mm² - Vermelho	5,40 m
2,5 mm² - Azul claro	99,00 m
2,5 mm² - Verde-amarelo	36,00 m
2,5 mm² - Vermelho	54,00 m
4 mm² - Azul claro	360,00 m
4 mm² - Marrom	80,50 m
4 mm² - Preto	126,50 m
4 mm² - Verde-amarelo	214,20 m
4 mm² - Vermelho	157,70 m
6 mm² - Azul claro	167,10 m
6 mm² - Marrom	120,60 m
6 mm² - Preto	64,80 m
6 mm² - Verde-amarelo	140,40 m
6 mm² - Vermelho	19,40 m
Dispositivo Elétrico - embudo	
Placa 2x4"	4 pg
Interruptor intermediária - 1 tecla	8 pg
Interruptor paralelo - 1 tecla	2 pg
Interruptor simples - 1 tecla	15 pg
Interruptor simples - 2 teclas separadas	3 pg
Tomada hexagonal (NBR 14136) 2P+T 10A 84 pg	
Tomada hexagonal (NBR 14136) 2P+T 20A 14 pg	
Dispositivo de Proteção	
Disjuntor tripolar termomagnético - norma DIN	
10 A	4 pg
13 A	7 pg
16 A	5 pg
25 A	5 pg
40 A	1 pg
Disjuntor tripolar termomagnético - norma DIN	
10 A	1 pg
25 A	2 pg
63 A	1 pg
Dispositivo de proteção contra surto	
175 V - 40 KA	8 pg
Interruptor tipo DR (base/face - in 30mA) - DIN	1 pg
25 A	1 pg
63 A	1 pg
Eletroduto PVC flexível	
Eletroduto leve 1"	160,70 m
2"	63,00 m
3"	414,90 m
Eletroduto PVC rosca	
Eletroduto, vara 3,0m	
1,10"	1,00 m
2"	1,00 m
2,10"	2,00 m
3/4"	1,00 m
Luminária e acessórios	
Luminária p/ alta pressão 250 W	2 pg
Luminária sobrepôr p/ fluoresc. tubular 20 W	4 pg
Plafoner 4"	41 pg
Soquete base E 27	83 pg
base E 40	2 pg
Spot 1 compacta	40 pg
Lâmpada LED	
LED resistencial LED 20W	21 pg
LED 40W	12 pg
LED 8W	40 pg
LED tubular 20W	4 pg
LED arandela 15W	6 pg
Lâmpada de alta pressão	
Luz mista 250 W	2 pg
Material p/ entrada serviço	
Cabeçote alumínio p/ eletroduto 2"	1 pg
Cabo de aço galvanizado 6,4mm (1/4")	1 pg
Caixa inspeção de aterramento 300x200x40mm	1 pg
Cinta de alumínio para poste L=18mm, C=1,0m	3 pg
Haste de aterramento apolizora D=15mm, comprimento 2,4m	1 pg
Isolador rolante 50kV Porcelana vidrada	1 pg
Parafuso aço galvanizado cabeça quadr. Rosca métrica, compem. 180mm	1 pg
Poste concreto armado Comprimento 0,5m	1 pg
Quadro de medição - CEMIG	
Unidade medição individual embudo "CM2" de 10 a 47,5kV	1 pg
Quadro distrib. chapa pintada - embudo	
Barr. inf. dis. genl. compacto - DIN (Ref. Morsator) Cap. 21 disj. unip. - in barr. 100 A	1 pg
Quadro distrib. plástico - sobrepôr Barr. inf. - DIN (Ref. Heper) Cap. 36 disj. unip. - in Pente 63A	1 pg
Acessórios p/ eletrodutos	
Caixa PVC 4x2"	11 pg
Dispositivo Lógica - embudo	
Placa 2x4	11 pg
Eletroduto PVC flexível	11 pg
Eletroduto leve 3/4"	79,30 m
Acessórios p/ eletrodutos	
Caixa PVC 4x2"	6 pg
Dispositivo TV/Som	
Placa 2x4 tomada TV/SAT	8 pg
Eletroduto PVC flexível	
Eletroduto leve 3/4"	66,00 m
Acessórios p/ eletrodutos	
Caixa PVC 4x2"	10 pg
Dispositivo Elétrico - embudo	
Placa 2x4 Placa p/ 1 função retangular	10 pg
Placa tomada telefone RJ11 retangular	10 pg
Eletroduto PVC flexível	
Eletroduto leve 3/4"	82,80 m

Legenda	
	Arandela 15W
	Caixa de medição embudo a 1,50m do piso
	Entrada de serviço aérea
	Interruptor intermediário 1 tecla - 1,10m do piso
	Interruptor paralelo 2 teclas - 1,10m do piso
	Interruptor simples 1 tecla - 1,10m do piso
	Interruptor simples 2 teclas - 1,10m do piso
	LED 20W
	LED 8W
	LED 40W
	Led Tub20W
	Luminária p/ lâmp. mista -sobrepôr teto
	Quadro de distribuição - embudo a 1,50m do piso
	Quadro de distribuição - sobrepôr a 1,50m do piso
	Tomada hexagonal (NBR 14136) - 2P+T 10 A a 0,30m do piso
	Tomada hexagonal (NBR 14136) - 2P+T 10 A a 1,10m do piso
	Tomada hexagonal (NBR 14136) - 2P+T 20 A a 1,10m do piso
	Tomada hexagonal (NBR 14136) - 2P+T 20 A a 2,20m do piso
	Tomada rede lógica a 0,30m do piso
	Tomada telefone RJ11 a 0,30m do piso
	Tomada universal (22P+T a 0,30m do piso)
	Tomada universal (22P+T a 1,10m do piso)
	Tomada universal (22P+T a 2,20m do piso)
	Tomada universal 2P+T a 2,20m do piso

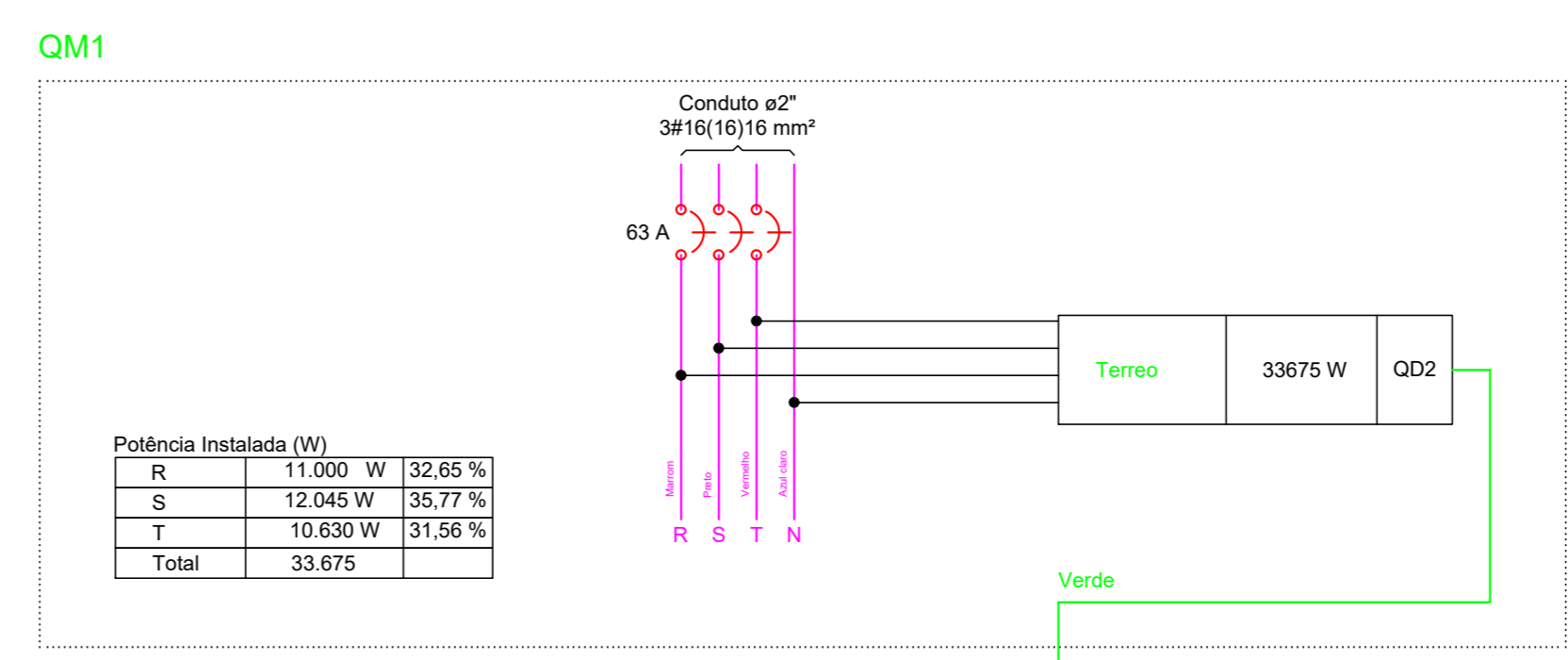


ENTRADA DE SERVIÇO AÉREA EM BT P/ EDIFICAÇÕES DE USO COLETIVO ATÉ 95 KVA



CAIXA PARA MEDIÇÃO E PROTEÇÃO CM 1

Quadro de Demanda (QM1)			
Tipo de carga	Potência instalada (KVA)	Fator de demanda (%)	Demanda (KVA)
Iluminação e TUG's (Clínicas e hospitais)	38,32	40	15,33
TOTAL			15,33



Legenda das indicações	
LED 20W	Led Residencial - 20W
LED 8W	Led Residencial - 8W
LM	Luz mista - sobrepôr - 250 W- base E40
BEB	Tomada - uso específico - Bebedouro
ARC10000	Tomada - uso específico - Condicionador de ar 10000BTU
ARC18000	Tomada - uso específico - Condicionador de ar 18000BTU
MOO	Tomada - uso específico - Forno microondas
LIG	Tomada - uso específico - Liquidificador
RFD	Tomada - uso específico - Refrigerador duplex
2PT	Tomada redonda - 2P+T 15A (2) - alta

PREFEITURA

Fones: (46) 3231-3847 / 99194-1108
Email: daisy@psm.com.br

Rua Alexandre Martins Marquez, 397
Uberlândia - MG

ENDEREÇO DA OBRA:
AV. TEGODOMIRO MARTINS PRUDENTE
BAIRRO NOVA ESPERANÇA - TUPACIGUARA - MG

OBRA : **REFORMA DO PRÉDIO DO CRAS**

PROJETO: **ELETRICIDADE DE BAIXA TENSÃO (110V)**

ÁREAS:
TERRENO:
A CONSTRUIR:

TAXA DE OCUPAÇÃO:
ÁREA PERMEÁVEL:
PADRÃO CONFORME NBR 12.721:06.

DECLARO, para todos os fins de direito, que recebi estes projetos e que a obra será executada estritamente de acordo com eles. Qualquer alteração deverá ser previamente expressamente autorizada pelo autor, sem o que invalida todos os projetos, bem como as responsabilidades técnicas.

PROPRIETÁRIO:

RESP. TÉCNICO:
Projeto: _____
A.R.T.: _____
Execução: _____
A.R.T.: _____

Nome: PREFEITURA MUNICIPAL DE TUPACIGUARA
CPF: CNPJ: 18.290.498/0001-04

CONTEÚDO: **LISTA DE MATERIAIS, LEGENDA ESQUEMA DE ENTRADA AÉREA QUADRO DE CARGA DO MEDIDOR**

Data: 30/04/2022
Escalas: _____
Folha: 02/02
Desenho: DP/Sanson